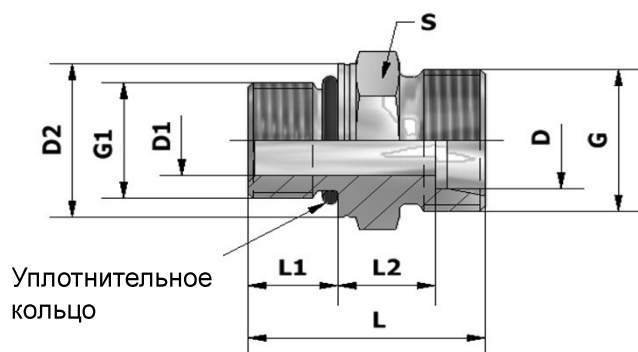


XGEO..M..ZP - Прямой штуцерный соединитель с наружной резьбой

Резьба: метрическая цилиндрическая с уплотнительным кольцом (ISO 6149) / угол конуса 24°



Серия	D	G	G1	D1	D2	L	L1	L2	S	Вес, кг/100	Цифровой №	№ комп
L PN 500	6	M12x1,5	M10x1	4,5	13,8	24,0	8,5	8,5	14	1,50	50285/21	XGEO6M10ZLPc3d
	8	M14x1,5	M12x1,5	6,0	16,8	28,0	11,0	10,0	17	2,30	50286/21	XGEO8M14ZLPc3d
	10	M16x1,5	M14x1,5	7,5	18,8	29,0	11,0	11,0	19	2,80	50287/21	XGEO10M14ZLPc3d
PN 400	10	M16x1,5	M18x1,5	8,0	23,8	32,0	12,5	12,5	24	5,20	17198/21	XGEO10M18ZLPc3d
	12	M18x1,5	M16x1,5	9,0	21,8	31,0	11,5	12,5	22	4,00	50288/21	XGEO12M16ZLPc3d
	12	M18x1,5	M18x1,5	10,0	23,8	32,0	12,5	12,5	24	5,10	17230/21	XGEO12M18ZLPc3d
	15	M22x1,5	M18x1,5	11,0	23,8	33,0	12,5	13,5	24	5,60	50289/21	XGEO15M18ZLPc3d
	18	M26x1,5	M22x1,5	14,0	26,8	35,0	13,0	14,5	27	8,00	50290/21	XGEO18M22ZLPc3d
PN 250	22	M30x2	M27x2	18,0	31,8	40,0	16,0	16,5	32	10,40	12569/21	XGEO22M27ZLPc3d
	28	M36x2	M33x2	23,0	40,8	41,0	16,0	17,5	41	17,10	50291/21	XGEO28M33ZLPc3d
	35	M45x2	M42x2	30,0	49,8	44,0	16,0	17,5	50	27,80	50292/21	XGEO35M42ZLPc3d
	42	M52x2	M48x2	36,0	54,8	47,5	17,5	19,0	55	34,00	50293/21	XGEO42M48ZLPc3d
S PN 800	6	M14x1,5	M12x1,5	4,0	16,8	31,0	11,0	13,0	17	2,90	50294/21	XGEO6M12ZSPc3d
	8	M16x1,5	M14x1,5	6,0	18,8	33,0	11,0	15,0	19	4,10	50295/21	XGEO8M14ZSPc3d
	10	M18x1,5	M16x1,5	7,0	21,8	35,0	12,5	15,0	22	5,50	50296/21	XGEO10M16ZSPc3d
PN 630	12	M20x1,5	M18x1,5	9,0	23,8	38,5	14,0	17,0	24	7,30	50297/21	XGEO12M18ZSPc3d
	16	M24x1,5	M22x1,5	12,0	26,8	42,0	15,0	18,5	27	10,20	12722/21	XGEO16M22ZSPc3d
PN 420	20	M30x2	M27x2	15,0	31,8	49,5	18,5	20,5	32	16,90	50298/21	XGEO20M27ZSPc3d
	25	M36x2	M33x2	20,0	40,8	53,5	18,5	23,0	41	27,40	50299/21	XGEO25M33ZSPc3d
	30	M42x2	M42x2	26,0	49,8	56,0	19,0	23,5	50	41,20	50300/21	XGEO30M42ZSPc3d
	38	M52x2	M48x2	32,0	54,9	63,5	21,5	26,0	55	58,00	50301/21	XGEO38M48ZSPc3d

Поставляются с установленным уплотнением из NBR (по заказу из FKM).