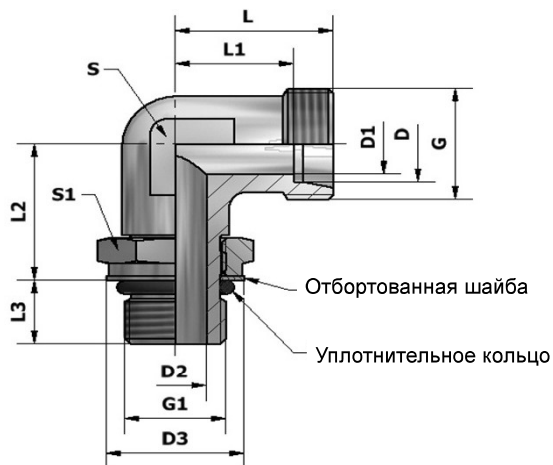


XWEB..M - Регулируемое ввертное колено с отбортованной шайбой

Резьба: метрическая цилиндрическая с уплотнительным кольцом (ISO 6149-2/3) / угол конуса 24°



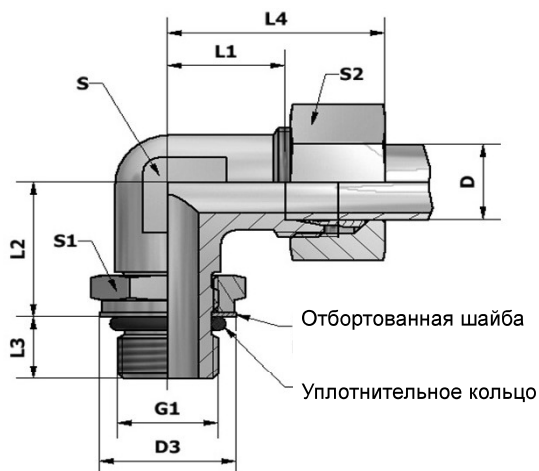
Для отверстий с резьбой согласно ст. ISO 6149-1

Серия	D	G	G1	D1	D2	D3	L	L1	L2	L3	S	S1	Вес, кг/100	Цифровой №	№ комп
L	6	M12x1,5	M10x1	4	4,5	15	19	12,0	20	8,5	12	14	3,10	50455/21	XWEB6M10LPc3d
PN 315	8	M14x1,5	M12x1,5	6	6,0	18	21	14,0	22	11,0	12	17	4,10	50456/21	XWEB8M12LPc3d
	10	M16x1,5	M14x1,5	8	7,5	20	22	15,0	25	11,0	14	19	5,20	50457/21	XWEB10M14LPc3d
	12	M18x1,5	M16x1,5	10	9,0	23	24	17,0	26	11,5	17	22	6,80	50458/21	XWEB12M16LPc3d
PN 250	15	M22x1,5	M18x1,5	12	11,0	25	28	22,0	27	12,5	19	24	10,30	50459/21	XWEB15M18LPc3d
	18	M26x1,5	M22x1,5	15	14,0	28	31	23,5	33	13,0	24	27	15,80	50460/21	XWEB18M22LPc3d
	22	M30x2	M27x2	19	18,0	33	35	27,5	36	16,0	27	32	21,10	50461/21	XWEB22M27LPc3d
PN 160	28	M36x2	M33x2	24	23,0	42	38	30,5	39	16,0	36	41	35,20	50462/21	XWEB28M33LPc3d
	35	M45x2	M42x2	30	30,0	51	45	34,5	48	16,0	41	50	54,90	50463/21	XWEB35M42LPc3d
	42	M52x2	M48x2	36	36,0	56	51	40,0	49	17,5	50	55	82,60	50464/21	XWEB42M48LPc3d
	S	6	M14x1,5	M12x1,5	4	4,0	18	23	16,0	22	11,0	12	17	4,80	50465/21
PN 315	8	M16x1,5	M14x1,5	5	6,0	20	24	17,0	25	11,0	14	19	6,70	50466/21	XWEB8M14SPc3d
	10	M18x1,5	M16x1,5	7	7,0	23	25	17,5	26	12,5	17	22	9,10	50467/21	XWEB10M16SPc3d
	12	M20x1,5	M18x1,5	8	9,0	25	29	21,5	28	14,0	19	24	12,60	50468/21	XWEB12M18SPc3d
	16	M24x1,5	M22x1,5	12	12,0	28	33	24,5	35	15,0	24	27	19,20	50469/21	XWEB16M22SPc3d
	20	M30x2	M27x2	16	15,0	33	37	26,5	39	18,5	27	32	27,70	50470/21	XWEB20M27SPc3d
	25	M36x2	M33x2	20	20,0	42	42	30,0	43	18,5	36	41	49,20	50471/21	XWEB25M33SPc3d
PN 250	30	M42x2	M42x2	25	26,0	51	49	35,5	51	19,0	41	50	79,20	50472/21	XWEB30M42SPc3d
PN 200	38	M52x2	M48x2	32	32,0	56	57	41,0	54	21,5	50	55	112,60	50473/21	XWEB38M48SPc3d

Поставляются с установленным уплотнением из NBR (по заказу из FKM).

WEB..M - Регулируемое ввертное колено с отбортованной шайбой

Резьба: метрическая цилиндрическая с уплотнительным кольцом (ISO 6149-2/3) / угол конуса 24°



Для отверстий с резьбой согласно ст. ISO 6149-1

Серия	D	G1	D3	L1	L2	L3	L4	S	S1	S2	Вес, кг/100	Цифровой №	№ комп
L	6	M10x1	14,5	12,0	20	8,5	27	12	14	14	4,15	51700/21	WEB6M10LPc3d
PN 315	8	M12x1,5	17,5	14,0	22	11,0	29	12	17	17	5,70	51701/21	WEB8M12LPc3d
	10	M14x1,5	19,5	15,0	25	11,0	30	14	19	19	7,45	51702/21	WEB10M14LPc3d
	12	M16x1,5	22,5	17,0	26	11,5	32	17	22	22	9,60	51703/21	WEB12M16LPc3d
PN 250	15	M18x1,5	24,5	22,0	27	12,5	36	19	24	27	14,70	51704/21	WEB15M18LPc3d
	18	M22x1,5	27,5	23,5	33	13,0	40	24	27	32	22,25	51705/21	WEB18M22LPc3d
	22	M27x2	32,5	27,5	36	16,0	44	27	32	36	29,70	51706/21	WEB22M27LPc3d
PN 160	28	M33x2	41,5	30,5	39	16,0	47	36	41	41	44,45	51707/21	WEB28M33LPc3d
	35	M42x2	50,5	34,5	48	16,0	56	41	50	50	69,60	51708/21	WEB35M42LPc3d
	42	M48x2	55,5	40,0	49	17,5	63	50	55	60	105,70	51709/21	WEB42M48LPc3d
	S	6	M12x1,5	17,5	16,0	22	11,0	31	12	17	17	6,45	51710/21
PN 315	8	M14x1,5	19,5	17,0	25	11,0	32	14	19	19	8,60	51711/21	WEB8M14SPc3d
	10	M16x1,5	22,5	17,5	26	12,5	34	17	22	22	12,35	51712/21	WEB10M16SPc3d
	12	M18x1,5	24,5	21,5	28	14,0	38	19	24	24	16,40	51713/21	WEB12M18SPc3d
	16	M22x1,5	27,5	24,5	35	15,0	43	24	27	30	25,60	51714/21	WEB16M22SPc3d
	20	M27x2	32,5	26,5	39	18,5	48	27	32	36	38,05	51715/21	WEB20M27SPc3d
PN 250	25	M33x2	41,5	30,0	43	18,5	54	36	41	46	69,75	51716/21	WEB25M33SPc3d
	30	M42x2	50,5	35,5	51	19,0	62	41	50	50	102,15	51717/21	WEB30M42SPc3d
PN 200	38	M48x2	55,5	41,0	54	21,5	72	50	55	60	145,50	51718/21	WEB38M48SPc3d

Поставляются с установленным уплотнением из NBR (по заказу из FKM).