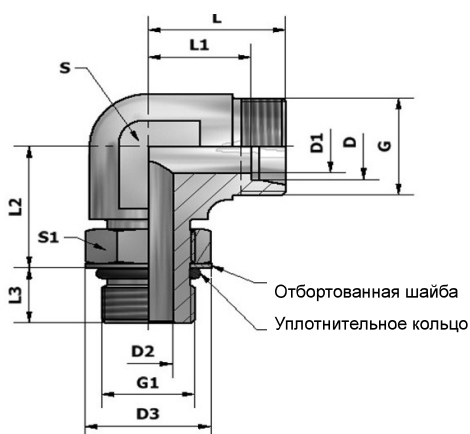


XWEB..UN/UNF - Регулируемое ввертное колено с отбортованной шайбой

Резьба UN/UNF с уплотнительным кольцом (ISO 11926) / угол конуса 24°



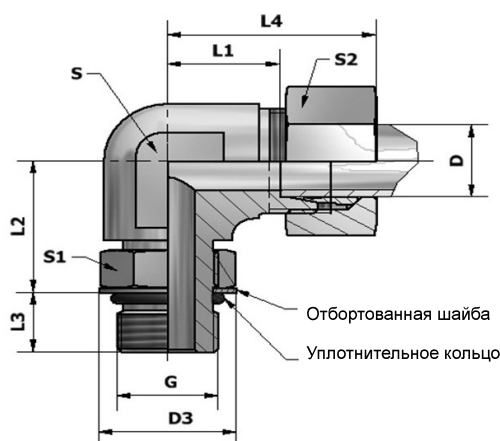
Для отверстий с резьбой согласно ст. ISO 11926-1

Серия	D	G	G1	D1	D2	D3	L	L1	L2	L3	S	S1	Вес, кг/100	Цифровой №	№ комп
L	6	M12x1,5	7/16-20UNF	4	4,5	16,5	19	12,0	20	10,0	12	14	3,00	50627/21	XWEB6L-7/16-20UNPc3d
PN 315	8	M14x1,5	7/16-20UNF	6	4,5	16,5	21	14,0	20	10,0	12	14	3,90	50628/21	XWEB8L-7/16-20UNPc3d
PN 250	10	M16x1,5	9/16-18UNF	8	7,5	20,2	22	15,0	25	11,0	14	17	5,40	50629/21	XWEB10L-9/16-18UNPc3d
	12	M18x1,5	9/16-18UNF	10	7,5	20,2	24	17,0	25	11,0	17	17	7,70	50630/21	XWEB12L-9/16-18UNPc3d
	12	M18x1,5	3/4-16UNF	10	10,0	25,7	24	17,0	27	13,0	17	22	9,20	50631/21	XWEB12L-3/4-16UNPc3d
	15	M22x1,5	3/4-16UNF	12	10,0	25,7	28	22,0	27	13,0	24	22	10,40	50632/21	XWEB15L-3/4-16UNPc3d
PN 200	15	M22x1,5	7/8-14UNF	12	12,5	29,3	28	22,0	33	15,0	24	27	18,90	50633/21	XWEB15L-7/8-14UNPc3d
	18	M26x1,5	7/8-14UNF	15	12,5	29,3	31	23,5	33	15,0	24	27	19,70	50634/21	XWEB18L-7/8-14UNPc3d
	18	M26x1,5	1 1/16-12UN	15	15,5	36,7	31	23,5	36	17,0	27	32	27,20	50635/21	XWEB18L-1 1/16-12UNPc3d
PN 160	22	M30x2	1 1/16-12UN	19	15,5	36,7	35	27,5	36	17,0	27	32	27,70	50636/21	XWEB22L-1 1/16-12UNPc3d
	28	M36x2	1 5/16-12UN	24	21,5	44,0	38	30,5	42	17,0	36	41	42,40	50637/21	XWEB28L-1 5/16-12UNPc3d
PN 125	35	M45x2	1 5/8-12UN	30	27,5	55,0	45	34,5	48	17,0	41	50	64,70	50638/21	XWEB35L-1 5/8-12UNPc3d
	42	M52x2	1 7/8-12UN	36	33,5	62,3	51	40,0	49	17,0	50	55	88,70	50639/21	XWEB42L-1 7/8-12UNPc3d
PN 400	6	M14x1,5	7/16-20UNF	4	4,5	16,5	23	16,0	22	11,0	12	17	5,30	50640/21	XWEB6S-7/16-20UNPc3d
	8	M16x1,5	9/16-20UNF	5	7,5	20,2	23	16,0	25	12,0	14	19	7,00	50641/21	XWEB8S-9/16-20UNPc3d
	10	M18x1,5	9/16-20UNF	7	7,5	20,2	25	17,5	26	12,0	17	19	7,90	50642/21	XWEB10S-9/16-20UNPc3d
	12	M20x1,5	3/4-16UNF	8	10,0	25,7	29	21,5	30	14,0	17	24	12,90	50643/21	XWEB12S-3/4-16UNPc3d
	16	M24x1,5	7/8-14UNF	12	12,5	29,3	33	24,5	35	16,0	24	27	20,60	50644/21	XWEB16S-7/8-14UNPc3d
	20	M30x2	1 1/16-12UN	16	15,5	36,7	37	26,5	39	18,5	27	36	31,20	50645/21	XWEB20S-1 1/16-12UNPc3d
PN 315	25	M36x2	1 5/16-12UN	20	21,5	44,0	42	30,0	44	18,5	36	41	50,60	50646/21	XWEB25S-1 5/16-12UNPc3d
PN 250	30	M42x2	1 5/8-12UN	25	27,5	55,0	49	35,5	51	18,5	41	50	78,60	50647/21	XWEB30S-1 5/8-12UNPc3d
PN 200	38	M52x2	1 7/8-12UN	32	33,5	62,3	57	41,0	54	18,5	50	55	110,80	50648/21	XWEB38S-1 7/8-12UNPc3d

Поставляются с установленным уплотнением из NBR (по заказу из FKM).

WEB..UN/UNF - Регулируемое ввертное колено с отбортованной шайбой

Резьба UN/UNF с уплотнительным кольцом (ISO 11926) / угол конуса 24°



Для отверстий с резьбой согласно ст. ISO 11926-1

Серия	D	G1	D3	L1	L2	L3	L4	S	S1	S2	Вес, кг/100	Цифровой №	№ комп
L	6	7/16-20UNF	16,5	12,0	20	10,0	27	12	14	14	4,05	51820/21	WEB6L-7/16-20UNPc3d
PN 315	8	7/16-20UNF	16,5	14,0	20	10,0	29	12	14	17	5,50	51821/21	WEB8L-7/16-20UNPc3d
PN 250	10	9/16-18UNF	20,2	15,0	25	11,0	30	14	17	19	7,65	51822/21	WEB10L-9/16-18UNPc3d
	12	9/16-18UNF	20,2	17,0	25	11,0	32	17	17	22	10,50	51823/21	WEB12L-9/16-18UNPc3d
	12	3/4-16UNF	25,7	17,0	27	13,0	32	17	22	22	12,00	51824/21	WEB12L-3/4-16UNPc3d
	15	3/4-16UNF	25,7	22,0	27	13,0	36	24	22	27	14,80	51825/21	WEB15L-3/4-16UNPc3d
PN 200	15	7/8-14UNF	29,3	22,0	33	15,0	36	24	27	27	23,30	51826/21	WEB15L-7/8-14UNPc3d
	18	7/8-14UNF	29,3	23,5	33	15,0	40	24	27	32	26,15	51827/21	WEB18L-7/8-14UNPc3d
	18	1 1/16-12UN	36,7	23,5	36	17,0	40	27	32	32	33,65	51828/21	WEB18L-1 1/16-12UNPc3d
PN 160	22	1 1/16-12UN	36,7	27,5	36	17,0	44	27	32	36	36,30	51829/21	WEB22L-1 1/16-12UNPc3d
	28	1 5/16-12UN	44,0	30,5	42	17,0	47	36	41	41	51,65	51830/21	WEB28L-1 5/16-12UNPc3d
PN 125	35	1 5/8-12UN	55,0	34,5	48	17,0	56	41	50	50	79,40	51831/21	WEB35L-1 5/8-12UNPc3d
	42	1 7/8-12UN	62,3	40,0	49	17,0	63	50	55	60	111,80	51832/21	WEB42L-1 7/8-12UNPc3d
PN 400	6	7/16-20UNF	16,5	16,0	22	11,0	31	12	17	17	6,95	51833/21	WEB6S-7/16-20UNPc3d
	8	9/16-20UNF	20,2	16,0	25	12,0	32	14	19	19	8,90	51834/21	WEB8S-9/16-18UNPc3d
	10	9/16-20UNF	20,2	17,5	26	12,0	34	17	19	22	11,15	51835/21	WEB10S-9/16-18UNPc3d
	12	3/4-16UNF	25,7	21,5	30	14,0	38	17	24	24	16,70	51836/21	WEB12S-3/4-16UNPc3d
	16	7/8-14UNF	29,3	24,5	35	16,0	43	24	27	30	27,00	51837/21	WEB16S-7/8-14UNPc3d
	20	1 1/16-12UN	36,7	26,5	39	18,5	48	27	36	36	41,55	51838/21	WEB20S-1 1/16-12UNPc3d
PN 315	25	1 5/16-12UN	44,0	30,0	44	18,5	54	36	41	46	71,15	51839/21	WEB25S-1 5/16-12UNPc3d
PN 250	30	1 5/8-12UN	55,0	35,5	51	18,5	62	41	50	50	101,55	51840/21	WEB30S-1 5/8-12UNPc3d
PN 200	38	1 7/8-12UN	62,3	41,0	54	18,5	72	50	55	60	143,70	51841/21	WEB38S-1 7/8-12UNPc3d

Поставляются с установленным уплотнением из NBR (по заказу из FKM).