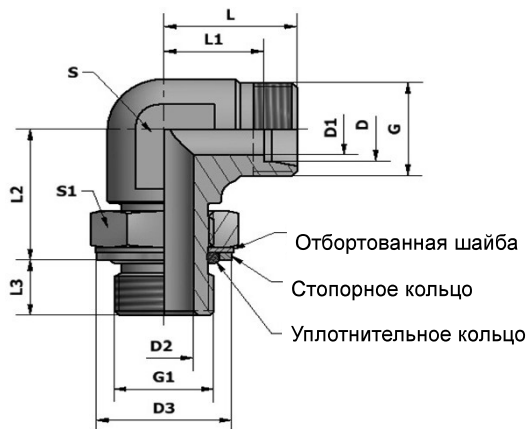


## XWEB..M..KS - Регулируемое ввертное колено с отбортованной шайбой и стопорным кольцом

Трубная коническая резьба BSP цилиндрическая с уплотнительным кольцом (ISO 1179) / угол конуса 24°



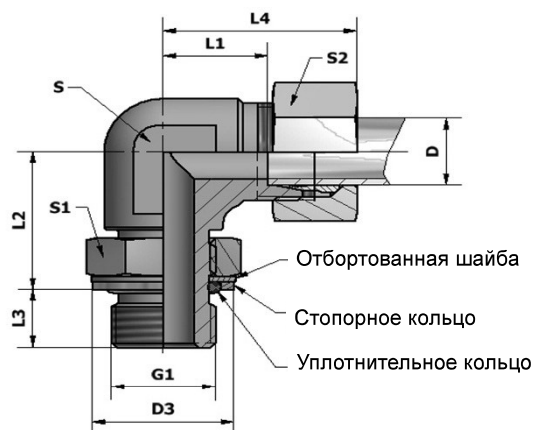
Стопорное кольцо для отверстий с формой согласно ст. ISO 1179-1 (DIN 3852-2) с косым пазом

Серия	D	G	G1	D1	D2	D3	L	L1	L2	L3	S	S1	Вес, кг/100	Цифровой №	№ комп
L PN 200	6	M12x1,5	G 1/8 A	4	4,4	14,8	19	12,0	21,0	7,0	12	14	3,20	50569/21	XWEB6R1/8LPKSc3d
	8	M14x1,5	G 1/4 A	6	7,5	19,8	21	14,0	25,0	9,0	12	19	4,90	50570/21	XWEB8R1/4LPKSc3d
	10	M16x1,5	G 1/4 A	8	7,5	19,8	22	15,0	25,0	9,0	14	19	5,50	50571/21	XWEB10R1/4LPKSc3d
	12	M18x1,5	G 3/8 A	10	9,9	22,8	24	17,0	29,0	9,0	17	22	6,90	50572/21	XWEB12R3/8LPKSc3d
	15	M22x1,5	G 1/2 A	12	12,3	27,8	28	22,0	31,0	13,0	24	27	16,10	50573/21	XWEB15R1/2LPKSc3d
PN 160	18	M26x1,5	G 1/2 A	15	12,3	27,8	31	23,5	36,0	13,0	24	27	20,30	50574/21	XWEB18R1/2LPKSc3d
	22	M30x2	G 3/4 A	19	15,5	32,8	35	27,5	37,0	13,0	27	36	26,10	50575/21	XWEB22R3/4LPKSc3d
	28	M36x2	G 1 A	24	21,5	40,8	38	30,5	44,0	15,0	36	41	40,80	50576/21	XWEB28R1LPKSc3d
	35	M45x2	G 1 1/4 A	30	27,5	50,8	45	34,5	50,0	15,0	41	50	67,90	50578/21	XWEB35R1/4LPKSc3d
	42	M52x2	G 1 1/2 A	36	33,0	55,8	51	40,0	52,0	15,0	50	55	94,10	50579/21	XWEB42R1 1/2 LPKSc3d
S PN 200	6	M14x1,5	G 1/4 A	4	7,5	19,8	23	16,0	25,0	9,0	12	19	5,60	50580/21	XWEB6R1/4SPKSc3d
	8	M16x1,5	G 1/4 A	5	7,5	19,8	24	17,0	27,0	9,0	14	19	6,60	50581/21	XWEB8R1/4SPKSc3d
	10	M18x1,5	G 3/8 A	7	9,9	22,8	25	17,5	29,0	9,0	17	22	8,60	50582/21	XWEB10R3/8SPKSc3d
	12	M20x1,5	G 3/8 A	8	9,9	22,8	29	21,5	29,0	9,0	17	22	9,70	50583/21	XWEB12R3/8SPKSc3d
	16	M24x1,5	G 1/2 A	12	12,3	27,8	33	24,5	36,0	13,0	24	30	19,80	50584/21	XWEB16R1/2SPKSc3d
	20	M30x2	G 3/4 A	16	15,5	32,8	37	26,5	39,0	13,0	27	36	31,30	50585/21	XWEB20R3/4SPKSc3d
PN 160	25	M36x2	G 1 A	20	21,5	40,8	42	30,0	44,0	15,0	36	41	50,80	50586/21	XWEB25R1SPKSc3d
	30	M42x2	G 1 1/4 A	25	27,5	50,8	49	35,5	50,0	15,0	41	50	91,30	50587/21	XWEB30R1/4SPKSc3d
	38	M52x2	G 1 1/2 A	32	33,0	55,8	57	41,0	54,0	15,0	50	55	111,20	50588/21	XWEB38R1 1/2 SPKSc3d

Поставляются с установленным уплотнением из NBR (по заказу из FKM).

## WEB..R..KS - Регулируемое ввертное колено с отбортованной шайбой и стопорным кольцом

Трубная коническая резьба BSP цилиндрическая с уплотнительным кольцом (ISO 1179) / угол конуса 24°



Стопорное кольцо для отверстий с формой согласно ст. ISO 1179-1 (DIN 3852-2) с косым пазом

Серия	D	G1	D3	L1	L2	L3	L4	S	S1	S2	Вес, кг/100	Цифровой №	№ комп
L	6	G 1/8 A	14,8	12,0	21,0	7,0	27	12	14	14	4,25	51892/21	WEB6R1/8LPKSc3d
PN 200	8	G 1/4 A	19,8	14,0	25,0	9,0	29	12	19	17	6,50	51893/21	WEB8R1/4LPKSc3d
	10	G 1/4 A	19,8	15,0	25,0	9,0	30	14	19	19	7,75	51894/21	WEB10R1/4LPKSc3d
	12	G 3/8 A	22,8	17,0	29,0	9,0	32	17	22	22	9,70	51895/21	WEB12R3/8LPKSc3d
	15	G 1/2 A	27,8	22,0	31,0	13,0	36	24	27	27	20,50	51896/21	WEB15R1/2LPKSc3d
	18	G 1/2 A	27,8	23,5	36,0	13,0	40	24	27	32	26,75	51897/21	WEB18R1/2LPKSc3d
PN 160	22	G 3/4 A	32,8	27,5	37,0	13,0	44	27	36	36	34,70	51898/21	WEB22R3/4LPKSc3d
	28	G 1 A	40,8	30,5	44,0	15,0	47	36	41	41	50,05	51899/21	WEB28R1LPKSc3d
	35	G 1 1/4 A	50,8	34,5	50,0	15,0	56	41	50	50	82,60	51900/21	WEB35R1 1/4 LPKSc3d
	42	G 1 1/2 A	55,8	40,0	52,0	15,0	63	50	55	60	117,20	51901/21	WEB42R1 1/2 LPKSc3d
S	6	G 1/4 A	19,8	16,0	25,0	9,0	31	12	19	17	7,25	51902/21	WEB6R1/4SPKSc3d
PN 200	8	G 1/4 A	19,8	17,0	27,0	9,0	32	14	19	19	8,50	51903/21	WEB8R1/4SPKSc3d
	10	G 3/8 A	22,8	17,5	29,0	9,0	34	17	22	22	11,85	51904/21	WEB10R3/8SPKSc3d
	12	G 3/8 A	22,8	21,5	29,0	9,0	38	17	22	24	13,50	51905/21	WEB12R3/8SPKSc3d
	16	G 1/2 A	27,8	24,5	36,0	13,0	43	24	30	30	26,20	51906/21	WEB16R1/2SPKSc3d
	20	G 3/4 A	32,8	26,5	39,0	13,0	48	27	36	36	41,65	51907/21	WEB20R3/4SPKSc3d
	25	G 1 A	40,8	30,0	44,0	15,0	54	36	41	46	71,35	51908/21	WEB25R1SPKSc3d
PN 160	30	G 1 1/4 A	50,8	35,5	50,0	15,0	62	41	50	50	114,25	51909/21	WEB30R1 1/4 SPKSc3d
	38	G 1 1/2 A	55,8	41,0	54,0	15,0	72	50	55	60	144,10	51910/21	WEB38R1 1/2 SPKSc3d

Поставляются с установленным уплотнением из NBR (по заказу из FKM).