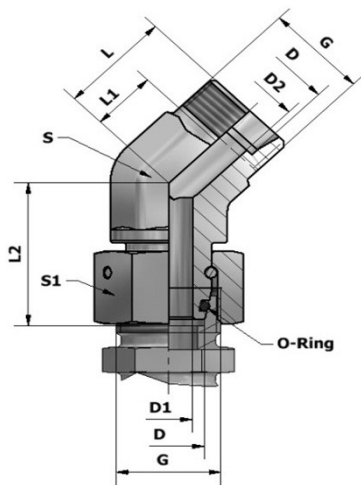


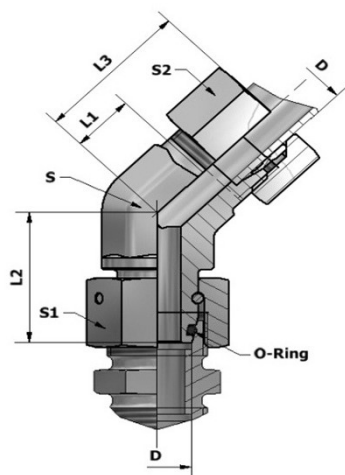
XEWAD-45° - Регулируемые угловые резьбовые соединения с уплотнительным конусом угол конуса 24°/ 24° уплотнение конуса



Серия	D	G	D1	D2	L	L1	L2	S	S1	Вес, кг/100	Цифровой №	№ комп
L	6	M12x1,5	2,5	4	16,0	9,0	26,0	14	14	3,70	17134/21	XEWAD6L-45°c3d
PN 315	8	M14x1,5	4,0	6	19,0	12,0	27,5	14	17	4,90	17130/21	XEWAD8L-45°c3d
	10	M16x1,5	6,0	8	19,0	12,0	29,0	19	19	7,70	17131/21	XEWAD10L-45°c3d
	12	M18x1,5	8,0	10	21,0	14,0	29,5	19	22	8,60	17132/21	XEWAD12L-45°c3d
	15	M22x1,5	10,0	12	24,0	17,0	32,5	22	27	14,40	17125/21	XEWAD15L-45°c3d
	18	M26x1,5	13,0	15	24,0	16,5	35,5	27	32	21,00	18906/21	XEWAD18L-45°c3d
PN 160	22	M30x2	17,0	19	26,0	18,5	38,5	30	36	27,00	17133/21	XEWAD22L-45°c3d
	28	M36x2	22,0	24	30,5	23,0	41,5	36	41	38,50	54535/21	XEWAD28L-45°c3d
	35	M45x2	28,0	30	37,0	26,5	51,0	50	50	80,50	54536/21	XEWAD35L-45°c3d
	42	M52x2	34,0	36	37,0	26,0	56,0	50	60	88,70	54537/21	XEWAD42L-45°c3d
S	6	M14x1,5	2,5	4	16,0	9,0	27,0	14	17	5,00	54538/21	XEWAD6S-45°c3d
PN 630	8	M16x1,5	4,0	5	19,0	12,0	27,5	19	19	8,00	54539/21	XEWAD8S-45°c3d
	10	M18x1,5	6,0	7	21,0	13,5	30,0	19	22	9,50	54540/21	XEWAD10S-45°c3d
	12	M20x1,5	8,0	8	24,0	16,5	31,0	22	24	13,70	54541/21	XEWAD12S-45°c3d
	16	M24x1,5	11,0	12	24,0	15,5	36,5	27	30	21,70	54542/21	XEWAD16S-45°c3d
PN 400	20	M30x2	14,0	16	26,5	16,0	44,5	30	36	31,30	54543/21	XEWAD20S-45°c3d
	25	M36x2	18,0	20	30,5	18,5	50,0	36	46	52,90	54544/21	XEWAD25S-45°c3d
	30	M42x2	23,0	25	37,0	23,5	55,0	50	50	94,00	54545/21	XEWAD30S-45°c3d
	38	M52x2	30,0	32	37,0	21,0	63,0	50	60	105,50	14740/21	XEWAD38S-45°c3d

Поставляются с установленным уплотнением из NBR (по заказу из FKM).

EWAD-45° - Регулируемые угловые резьбовые соединения с уплотнительным конусом
 угол конуса 24°/ 24° уплотнение конуса



Серия	D	L1	L2	L3	S	S1	S2	Вес, кг/100	Цифровой №	№ комп
L	6	9,0	26,0	24	14	14	14	4,70	54546/21	EWAD6L-45°c3d
PN 315	8	12,0	27,5	27	14	17	17	6,40	54547/21	EWAD8L-45°c3d
	10	12,0	29,0	27	19	19	19	9,80	54548/21	EWAD10L-45°c3d
	12	14,0	29,5	29	19	22	22	11,30	18847/21	EWAD12L-45°c3d
	15	17,0	32,5	32	22	27	27	18,70	54549/21	EWAD15L-45°c3d
	18	16,5	35,5	33	27	32	32	27,40	54550/21	EWAD18L-45°c3d
PN 160	22	18,5	38,5	35	30	36	36	35,50	54551/21	EWAD22L-45°c3d
	28	23,0	41,5	40	36	41	41	47,60	54552/21	EWAD28L-45°c3d
	35	26,5	51,0	48	50	50	50	95,10	54553/21	EWAD35L-45°c3d
	42	26,0	56,0	49	50	60	60	111,60	54554/21	EWAD42L-45°c3d
S	6	9,0	27,0	24	14	17	17	6,60	54555/21	EWAD6S-45°c3d
PN 630	8	12,0	27,5	27	19	19	19	9,80	54556/21	EWAD8S-45°c3d
	10	13,5	30,0	30	19	22	22	12,70	54557/21	EWAD10S-45°c3d
	12	16,5	31,0	33	22	24	24	17,40	14040/21	EWAD12S-45°c3d
	16	15,5	36,5	34	27	30	30	28,00	54558/21	EWAD16S-45°c3d
PN 400	20	16,0	44,5	38	30	36	36	41,50	54559/21	EWAD20S-45°c3d
	25	18,5	50,0	43	36	46	46	73,30	54560/21	EWAD25S-45°c3d
	30	23,5	55,0	50	50	50	50	116,80	54561/21	EWAD30S-45°c3d
PN 315	38	21,0	63,0	52	50	60	60	138,30	54562/21	EWAD38S-45°c3d

Поставляются с установленным уплотнением из NBR (по заказу из FKM).