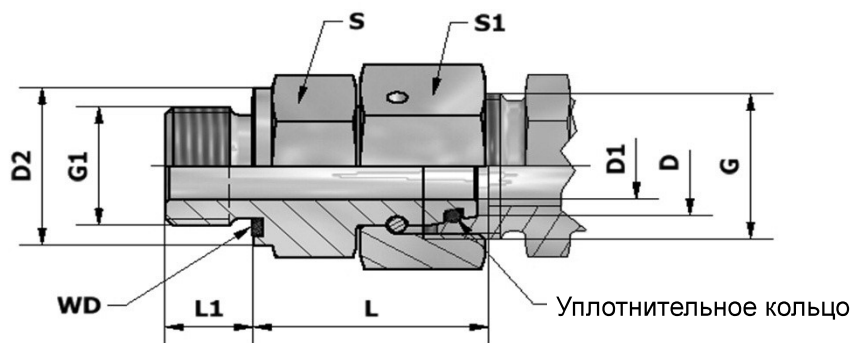


EGAD..M..ZWD - Прямой штуцерный соединитель с наружной резьбой

Резьба: метрическая цилиндрическая с мягким уплотнением (ISO 9974) / угол конуса 24°



Серия	D	G	G1	D1	D2	L	L1	S	S1	Вес, кг/100	Цифровой №	№ комп
L PN 500	6	M12x1,5	M10x1	2,5	13,9	24,5	8,0	14	14	2,60	12140/21	EGAD6M10ZLWDPc3d
	8	M14x1,5	M12x1,5	4,0	16,9	26,5	12,0	17	17	4,40	12141/21	EGAD8M12ZLWDPc3d
	10	M16x1,5	M14x1,5	6,0	18,9	27,5	12,0	19	19	5,50	12142/21	EGAD10M14ZLWDPc3d
PN 400	12	M18x1,5	M16x1,5	8,0	21,9	30,5	12,0	22	22	7,90	12143/21	EGAD12M16ZLWDPc3d
	15	M22x1,5	M18x1,5	10,0	23,9	31,5	12,0	24	27	11,10	12144/21	EGAD15M18ZLWDPc3d
	15	M22x1,5	M22x1,5	10,0	26,9	32,0	14,0	27	27	14,20	14307/21	EGAD15M22ZLWDPc3d
	18	M26x1,5	M22x1,5	13,0	26,9	31,5	14,0	27	32	14,70	12145/21	EGAD18M22ZLWDPc3d
PN 250	22	M30x2	M26x1,5	17,0	31,9	32,5	16,0	32	36	20,30	12146/21	EGAD22M26ZLWDPc3d
	28	M36x2	M33x2	22,0	39,9	35,0	18,0	41	41	28,90	12147/21	EGAD28M33ZLWDPc3d
	35	M45x2	M42x2	28,0	49,9	42,5	20,0	50	50	50,80	12148/21	EGAD35M42ZLWDPc3d
	42	M52x2	M48x2	34,0	54,9	46,5	22,0	55	60	71,10	12149/21	EGAD42M48ZLWDPc3d
S PN 800	6	M14x1,5	M12x1,5	2,5	16,9	27,0	12,0	17	17	4,60	12350/21	EGAD6M12ZSWDPc3d
	8	M16x1,5	M14x1,5	4,0	18,9	29,5	12,0	19	19	6,30	12351/21	EGAD8M14ZSWDPc3d
	10	M18x1,5	M16x1,5	6,0	21,9	32,0	12,0	22	22	8,60	12352/21	EGAD10M16ZSWDPc3d
PN 630	12	M20x1,5	M18x1,5	8,0	23,9	34,0	12,0	24	24	11,10	12353/21	EGAD12M18ZSWDPc3d
	16	M24x1,5	M22x1,5	11,0	26,9	37,0	14,0	27	30	16,10	12355/21	EGAD16M22ZSWDPc3d
PN 420	20	M30x2	M27x2	14,0	31,9	43,0	16,0	32	36	24,60	12356/21	EGAD20M27ZSWDPc3d
	25	M36x2	M33x2	18,0	39,9	48,5	18,0	41	46	50,50	12357/21	EGAD25M33ZSWDPc3d
	30	M42x2	M42x2	23,0	49,9	51,0	20,0	50	50	69,10	12358/21	EGAD30M42ZSWDPc3d
	38	M52x2	M48x2	30,0	54,9	60,0	22,0	55	60	94,70	12359/21	EGAD38M48ZSWDPc3d

Поставляются с установленным уплотнением из NBR (по заказу из FKM).