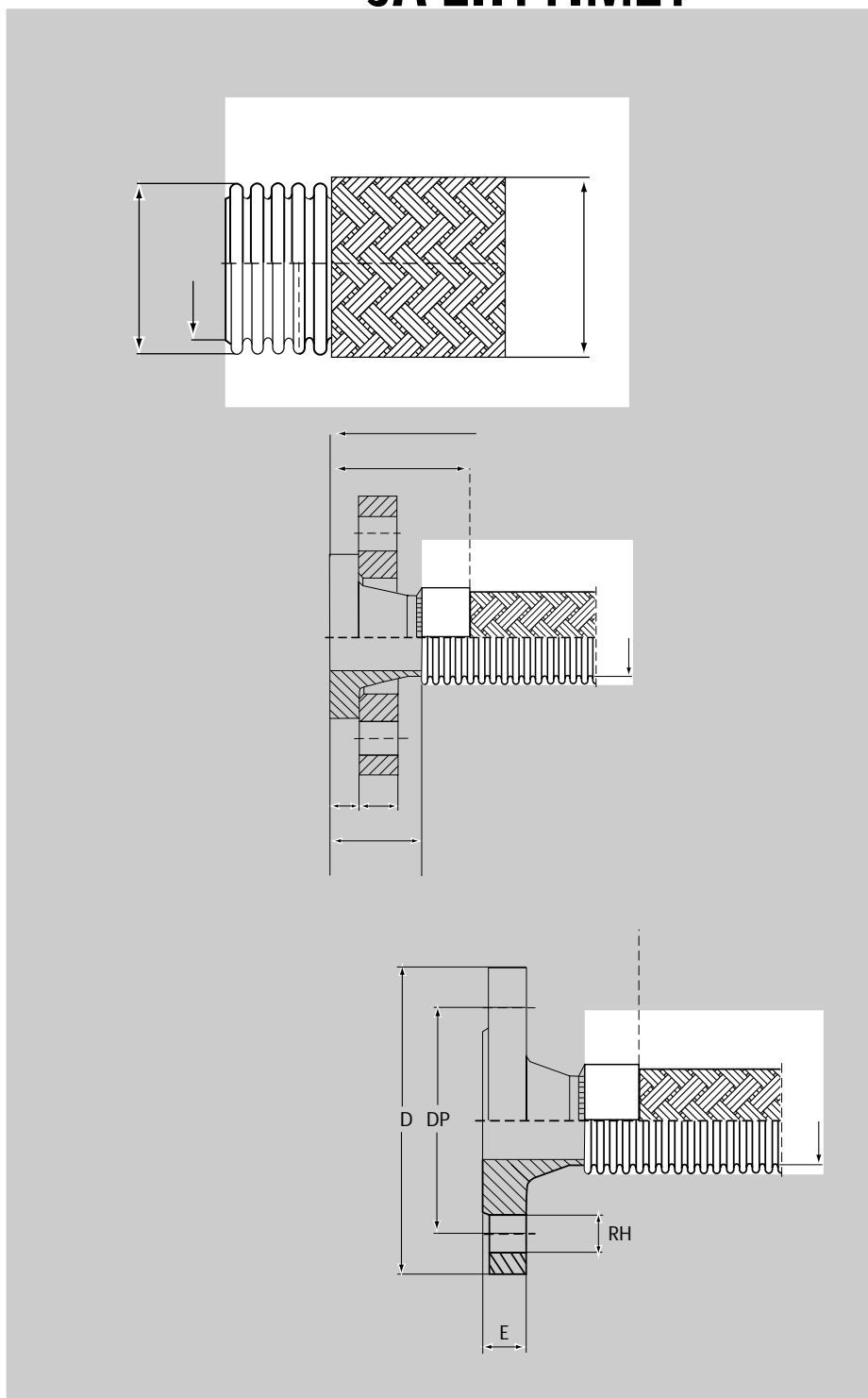


KOKOMETALLILETKUT JA LIITTIMET



Smartweld Oy
Kantelettarentie 7 U
00420 Helsinki
Puh 09-4369 6211
Fax 09-4369 6210
smartweld.oy@saunalahti.fi

Myynti:
Jorma Lampen
040 545 8967
Ari Aspola
040 593 6933

Tuotanto:
Seppäläntie 55
51200 Kangasniemi
Puh 015-433 230
Fax 015-433 250

KOKOMETALLILETKUT JA LIITTIMET

KÄYTTÖKOHTTEET:

- nesteet ja kaasut kaikkialla teollisuudessa

RAKENNE JA MATERIAALIT:

- poimutettu sisäputki on valmistettu puskuhitsatusta putkesta
Vakiomateriaalit
- sisäputki AISI 316L (HNM) tai AISI 321 (UNM)
- punos AISI 316 (HNM) tai AISI 304 (UNM)

KÄYTTÖLÄMPÖTILA:

- -200° C - +600° C (hetkellisesti +800°, ei suositella)
- Huom! Lämpötila vaikuttaa paineenkestoon

VAKIOKOOT:

- 1/4" - 10" (=6,3 - 254 mm) sisämitalla

LIITTIMET

- asiakkaan vaatimusten mukaisesti
- liitetään TIG-hitsaamalla letkuihin

HYVÄKSYNNÄT JA SERTIFIKAATIT:

Letkuilla: - LLOYDS
- DET NORSKE VERITAS (DNV)

Asennelmille tarvittaessa:

- TÜV
- INSPECTA
- RINA

Hitsausmenetelmä on TÜV-hyväksytty

Haponkestäville liittimille tarvittaessa DIN 3.1.B materiaalitodistukset

TEKNISET TIEDOT

Koko	Tuumaa	mm	Ulkomitta		Taivutussäde		HNM1 ja UNM1		HNM2 ja UNM2	
			1-vahv.	2-vahv.	Kiinteä asennus	Liikkuva asennus	T.P.BAR	Paino g/m	T.P.BAR	Paino g/m
006	1/4	6,35	11,4	12,8	25	100	167	170	220	250,00
008	5/16	7,94	13,4	14,7	38	140	136	230	210	330,00
010	3/8	9,52	16,3	17,6	40	150	100	280	178	390,00
015	1/2	12,70	20,6	22,5	50	150	95	430	154	600,00
016	5/8	15,90	23,3	25	50	200	70	450	125	620,00
020	3/4	19,05	27,3	29,4	70	200	72	620	131	870,00
025	1	25,40	35,3	36,8	90	200	65	880	102	1300,00
032	1 1/4	31,75	43	45,1	110	250	46	1100	85	1600,00
040	1 1/2	38,10	49,9	52,1	127	250	40	1400	72	1900,00
050	2	50,80	64,2	67,5	180	350	33	1900	60	2700,00
065	2 1/2	63,50	78,6	80,7	203	410	26	2800	46	3700,00
080	3	76,20	91,9	94,1	230	450	22	3400	40	4500,00
100	4	101,60	129	132	230	560	18,4	4800	33	6400,00
125	5	127,00	153	156	280	710	11,5	6600	20,7	8500,00
150	6	152,40	180	185	320	815	11,2	7700	20	9900,00
200	8	203,20	235	237	435	1015	7	10000	10	13000,00
250	10	254,00	292		560	1220	9,6	14700		

Letkujen räjähdyspaine on 4 x työpaine (T.P.)

**Lämpötilan vaikutus
paineenkestoon.**

Oheisia kertoimia on
käytettävä käyttölämpö-
tilan noustessa

Käyttö- lämpötila	AISI 321	AISI 316
-200 - +50	1,00	1,00
+100	0,96	0,94
+150	0,92	0,90
+200	0,88	0,86
+250	0,84	0,82
+300	0,80	0,78
+350	0,76	0,74
+400	0,72	0,70
+450	0,66	
+500	0,60	
+550	0,54	
+600	0,44	

ERIKSEEN VELOITETTAVAT KUSTANNUKSET

	Euro	Mk
Materiaalitodistukset	17,00	101,00
Koeponnistus vedellä todistuksineen	34,00	202,00
Luokituslaitoksen / ulkopuolisen tarkastus- laitoksen valvoma koeponnistus	51,00	303,00 + luokituslaitoksen veloitus

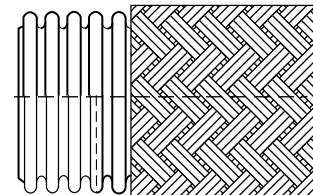
Liittimien ja letkujen hintojen lisäksi asennelmissa ei veloiteta erillisiä työkustannuksia.

METALLILETKUT YHDELLÄ VAHVIKEPUNOKSELLA

Tuotekoodi	Euro	Mk	Tuotekoodi	Euro	Mk
HNMI-006	26,91	160,00	UNMI-006	18,50	110,00
HNMI-008	28,26	168,00	UNMI-008	20,01	119,00
HNMI-010	28,26	168,00	UNMI-010	20,52	122,00
HNMI-015	33,64	200,00	UNMI-015	24,39	145,00
HNMI-016	38,85	231,00	UNMI-016	29,77	177,00
HNMI-020	40,87	243,00	UNMI-020	29,77	177,00
HNMI-025	51,80	308,00	UNMI-025	38,68	230,00
HNMI-032	65,26	388,00	UNMI-032	50,46	300,00
HNMI-040	76,86	457,00	UNMI-040	58,19	346,00
HNMI-050	94,19	560,00	UNMI-050	67,95	404,00
HNMI-065	149,01	886,00	UNMI-065	87,96	523,00
HNMI-080	159,11	946,00	UNMI-080	121,60	723,00
HNMI-100	229,91	1367,00	UNMI-100	181,81	1081,00
HNMI-125	363,12	2159,00	UNMI-125	289,45	1721,00
HNMI-150	388,51	2310,00	UNMI-150	316,87	1884,00
HNMI-200	462,18	2748,00	UNMI-200	378,93	2253,00
HNMI-250	€	€	UNMI-250	€	€

HNMI-JA HNM2 letkut
Letkumateriaali AISI 316 L
Punos AISI 316

UNMI-JA UNM2 Letkut
Letkumateriaali AISI 321
Punos AISI 304


METALLILETKUT KAHDELLA VAHVIKEPUNOKSELLA

Tuotekoodi	Euro	Mk	Tuotekoodi	Euro	Mk
HNM2-006	38,35	228,00	UNM2-006	26,07	155,00
HNM2-008	42,22	251,00	UNM2-008	29,26	174,00
HNM2-010	42,22	251,00	UNM2-010	29,77	177,00
HNM2-015	48,94	291,00	UNM2-015	34,65	206,00
HNM2-016	54,32	323,00	UNM2-016	39,86	237,00
HNM2-020	59,03	351,00	UNM2-020	41,71	248,00
HNM2-025	77,87	463,00	UNM2-025	53,32	317,00
HNM2-032	97,04	577,00	UNM2-032	71,65	426,00
HNM2-040	112,52	669,00	UNM2-040	81,74	486,00
HNM2-050	139,93	832,00	UNM2-050	98,56	586,00
HNM2-065	218,31	1298,00	UNM2-065	134,55	800,00
HNM2-080	236,64	1407,00	UNM2-080	173,07	1029,00
HNM2-100	326,12	1939,00	UNM2-100	246,23	1464,00
HNM2-125	612,71	3643,00	UNM2-125	455,96	2711,00
HNM2-150	650,72	3869,00	UNM2-150	491,11	2920,00
HNM2-200	745,58	4433,00	UNM2-200	567,47	3374,00

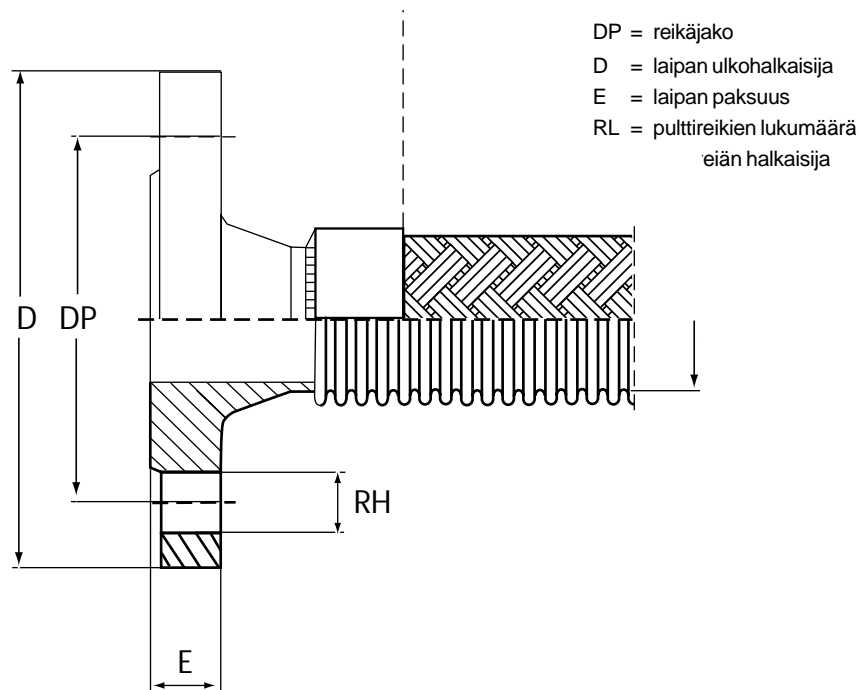
METALLILETKUN VERKKO
AISI 304

Tuotekoodi	Euro	Mk	Tuotekoodi	Euro	Mk
RL3-006	7,57	45,00	HOLKKI-006	4,88	29,00
RL3-010	9,59	57,00	HOLKKI-008	5,05	30,00
RL3-015	10,43	62,00	HOLKKI-010	5,38	32,00
RL3-020	11,94	71,00	HOLKKI-015	5,38	32,00
RL3-025	17,16	102,00	HOLKKI-016	5,55	33,00
RL3-032	21,02	125,00	HOLKKI-020	6,39	38,00
RL3-040	23,55	140,00	HOLKKI-025	8,24	49,00
RL3-050	30,27	180,00	HOLKKI-032	9,25	55,00
RL3-065	46,59	277,00	HOLKKI-040	9,75	58,00
RL3-080	51,47	306,00	HOLKKI-050	10,43	62,00
RL3-100	64,42	383,00	HOLKKI-065	11,94	71,00
RL3-125	166,34	989,00	HOLKKI-080	15,14	90,00
RL3-150	174,58	1038,00	HOLKKI-100	15,31	91,00
RL3-200	188,20	1119,00	HOLKKI-125	17,66	105,00
			HOLKKI-150	26,91	160,00
			HOLKKI-200	31,11	185,00

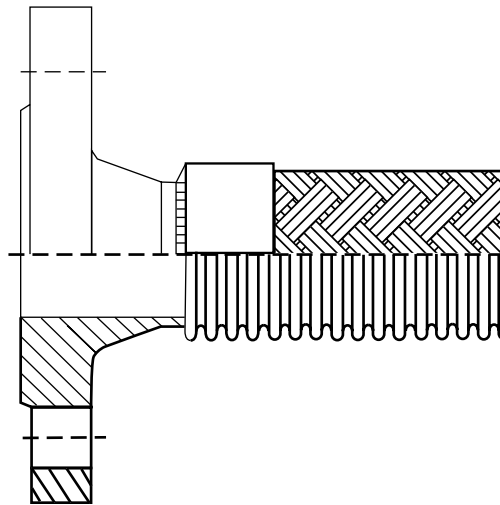
METALLILETKUN HOLKKI

Metalliletkuasennelmaan tarvitaan liittimien lisäksi holkit.

€ = hinnat kysyttäessä


Mittataulukko

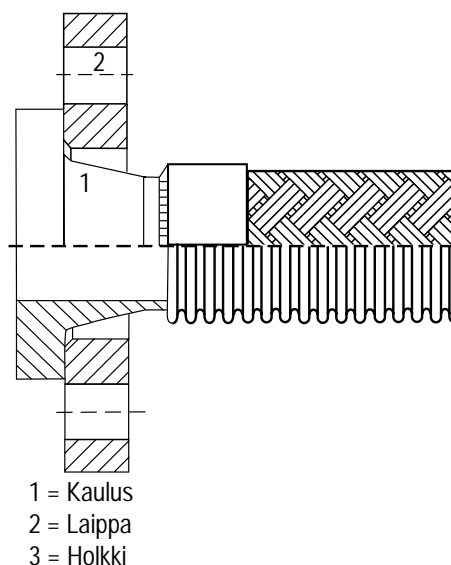
Nimellis- koko DN	DP	PN				PN					ANSI				
		10/16 DIN D	E	RL	RH	25/40 DIN DP	D	E	RL	RH	150 LBS DP	D	E	RL	RH
10(=3/8")	60	90	14	4	14	60	90	16	4	14					
15(=1/2")	65	95	14	4	14	65	95	16	4	14	60,5	88,9	11,2	4	15,9
20(=3/4")	75	105	16	4	14	75	105	18	4	14	69,9	98,6	12,7	4	15,9
25(=1")	85	115	16	4	14	85	115	18	4	14	79,2	108	14,2	4	15,9
32(=1 1/4")	100	140	16	4	18	100	140	18	4	18	88,9	117,3	15,7	4	15,9
40(=1 1/2")	110	150	16	4	18	110	150	18	4	18	98,6	127	17,5	4	15,9
50(=2")	125	165	18	4	18	125	165	20	4	18	120,7	152,4	19,1	4	19,1
65(=2 1/2")	145	185	18	4	18	145	185	22	8	18	139,7	177,8	22,4	4	19,1
80(=3")	160	200	20	8	18	160	200	24	8	18	152,4	190,5	23,9	4	19,1
100(=4")	180	220	20	8	18	190	235	24	8	22	190,5	228,6	23,9	8	19,1
125(=5")	210	250	22	8	18	220	270	26	8	26	215,9	254	23,9	8	22,4
150(=6")	240	285	22	8	22	250	300	28	8	26	241,3	279,4	25,4	8	22,4
200PN10	295	340	24	8	22										
200PN16	295	340	24	12	22										
200PN25						310	260	30	12	26					
250PN10	350	395	26	12	22										
250PN16	355	405	26	12	26										
250PN25						370	425	32	12	30					


KIINTOLAIPAT

DIN 2632/2633			DIN2634/2635			ANSI		
PN 10/16	Euro	M k	PN 25/40	Euro	M k	150 LBS	Euro	M k
SINKATTU TERÄS								
4136-010	14,30	85,00	4200-010	€	€			
4136-015	14,30	85,00	4200-015	17,16	102,00	4115-1/2	38,35	228,00
4136-020	14,30	85,00	4200-020	17,16	102,00	4115-3/4	40,87	243,00
4136-025	14,46	86,00	4200-025	16,31	97,00	4115-1	41,71	248,00
4136-032	18,33	109,00	4200-032	20,18	120,00	4115-1 1/4	62,40	371,00
4136-040	21,53	128,00	4200-040	23,04	137,00	4115-1 1/2	64,92	386,00
4136-050	22,03	131,00	4200-050	28,76	171,00	4115-2	81,74	486,00
4136-065	24,89	148,00	4200-065	35,49	211,00	4115-2 1/2	96,20	572,00
4136-080	32,12	191,00	4200-080	37,51	223,00	4115-3	100,91	600,00
4136-100	49,62	295,00	4200-100	59,03	351,00	4115-4	105,79	629,00
4136-125	61,56	366,00	4200-125	206,70	1229,00	4115-5	115,38	686,00
4136-150	80,23	477,00	4200-150	288,61	1716,00	4115-6	163,48	972,00
4136-200PN10	98,05	583,00	4220-200PN25	€	€			
4136-250PN10	€	€	4220-250PN25	€	€			
4176-200PN16	112,01	666,00						
4176-250PN16	158,60	943,00						
HAPONKESTÄVÄ TERÄS								
AISI 316								
9776-010	€	€	9840-010	€	€		€	€
9776-015	31,79	189,00	9840-015	50,62	301,00	9715-1/2	86,45	514,00
9776-020	37,17	221,00	9840-020	58,36	347,00	9715-3/4	97,04	577,00
9776-025	39,52	235,00	9840-025	64,75	385,00	9715-1	106,63	634,00
9776-032	49,95	297,00	9840-032	79,72	474,00	9715-1 1/4	140,77	837,00
9776-040	56,85	338,00	9840-040	89,14	530,00	9715-1 1/2	144,64	860,00
9776-050	59,87	356,00	9840-050	98,39	585,00	9715-2	166,34	989,00
9776-065	78,04	464,00	9840-065	127,49	758,00	9715-2 1/2	231,76	1378,00
9776-080	90,99	541,00	9840-080	159,61	949,00	9715-3	254,30	1512,00
9776-100	125,30	745,00	9840-100	250,26	1488,00	9715-4	395,75	2353,00
9776-125	189,72	1128,00	9840-125	334,69	1990,00	9715-5	576,21	3426,00
9776-150	210,74	1253,00	9840-150	384,81	2288,00	9715-6	796,03	4733,00
9776-200PN10	481,02	2860,00	9840-200PN25	728,25	4330,00			
9776-250PN10	529,12	3146,00	9840-250PN25	€	€			

Liittimien hinnat sisältävät hitsaustyön.

€ = hinnat kysyttäessä



IRTOLAIPAT

IRTOLAIPAN LISÄKSI ON AINA KÄYTETTÄVÄ KAULUSTA

DIN 2642/2654 PN 10/16 SINKATTU TERÄS			DIN 2656 PN 25/40			ANSI 150 LBS		
	Euro	Mk		Euro	Mk		Euro	Mk
4419-015	7,57	45,00	4420-015	€	€	4415-1/2	57,69	343,00
4419-020	8,24	49,00	4420-020	10,09	60,00	4415-3/4	62,40	371,00
4419-025	8,41	50,00	4420-025	10,09	60,00	4415-1	67,28	400,00
4419-032	10,09	60,00	4420-032	19,17	114,00	4415-1 1/4	80,23	477,00
4419-040	11,60	69,00	4420-040	19,17	114,00	4415-1 1/2	86,45	514,00
4419-050	11,77	70,00	4420-050	19,17	114,00	4415-2	94,19	560,00
4419-065	15,14	90,00	4420-065	22,03	131,00	4415-2 1/2	113,36	674,00
4419-080	18,50	110,00	4420-080	27,41	163,00	4415-3	132,20	786,00
4419-100	21,02	125,00	4420-100	34,48	205,00	4415-4	170,71	1015,00
4419-125	24,89	148,00				4415-5	262,04	1558,00
4419-150	27,25	162,00				4415-6	318,88	1896,00
4419-200	€	€				HINTA SISÄLTÄÄ TERÄS- KAULUKSEN HITSAUKSINEEN		
HAPONKESTÄVÄ TERÄS AISI 316			<p>ANSI-laippojen toimitusaika on varmistettava tilattaessa.</p> <p>Koskee sekä kiinto-että irtolaippoja.</p>					
2642-010	33,64	200,00				2615-1/2	107,14	637,00
2642-015	20,18	120,00				2615-3/4	128,83	766,00
2642-020	26,41	157,00				2615-1	137,91	820,00
2642-025	26,41	157,00				2615-1 1/4	173,07	1029,00
2642-032	37,17	221,00				2615-1 1/2	199,13	1184,00
2642-040	43,39	258,00				2615-2	240,00	1427,00
2642-050	46,59	277,00				2615-2 1/2	307,78	1830,00
2642-065	64,08	381,00				2615-3	358,74	2133,00
2642-080	78,38	466,00				2615-4	540,56	3214,00
2642-100	87,12	518,00				2615-5	€	€
2642-125	123,11	732,00				2615-6	1054,71	6271,00
2642-150	135,73	807,00				HINTA SISÄLTÄÄ HST-KAULUKSEN HITSAUKSINEEN		
2642-200	287,10	1707,00						

€ = hinnat kysyttäessä

IRTOLAIPAN KAULUS (koneistettu)
Haponkestävää terästä AISI 316
(Irtolaipat erikseen)

Paineluokka 10/16 bar, koot NS 15-40 PN

Tuotekoodi	Koko tuumaa	Euro	Mk
4168-015	1/2	31,62	188,00
4168-020	3/4	36,83	219,00
4168-025	1	47,93	285,00
4168-032	1 1/4	48,10	286,00
4168-040	1 1/2	53,65	319,00
4168-050	2	70,13	417,00
4168-065	2 1/2	95,19	566,00
4168-080	3	114,20	679,00
4168-100	4	143,80	855,00
4168-125	5	182,15	1083,00
4168-150	6	222,18	1321,00
4168-200	8	344,28	2047,00
Paineluokka 25/40 bar			
4170-050	2	84,09	500,00
4170-065	2 1/2	109,15	649,00
4170-080	3	125,97	749,00
4170-100	4	159,61	949,00
4170-125	5	202,50	1204,00
4170-150	6	261,53	1555,00
4170-200	8	356,89	2122,00

IRTOLAIPAN KAULUS
(Puristettu peltikaulus)
Haponkestävää terästä AISI 316L
(Irtolaipat erikseen)

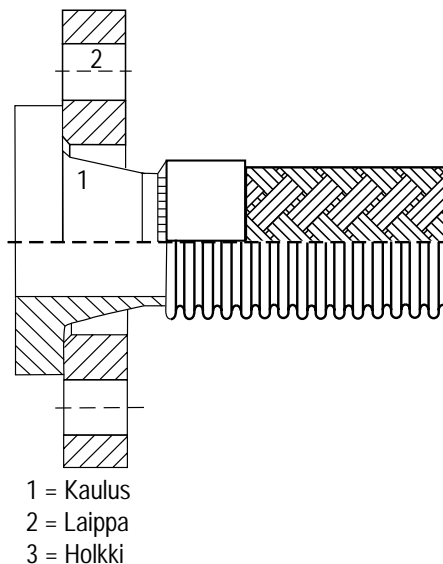
Paineluokka 10 bar

Tuotekoodi	Koko tuumaa	Euro	Mk
9855-010	3/8	14,30	85,00
9855-015	1/2	14,30	85,00
9855-020	3/4	15,31	91,00
9855-025	1	16,31	97,00
9855-032	1 1/4	17,66	105,00
9855-040	1 1/2	19,51	116,00
9855-050	2	22,54	134,00
9855-065	2 1/2	24,89	148,00
9855-080	3	29,10	173,00
9855-100	4	46,76	278,00
9855-125	5	64,92	386,00
9855-150	6	86,95	517,00
9855-200	8	101,42	603,00

IRTOLAIPAN KAULUS TERÄSTÄ
FE 37.2 (tai C 22.8)
(Irtolaipat erikseen)

Paineluokka 10/40 bar

Tuotekoodi	Koko tuumaa	Euro	Mk
2653-015	1/2	14,80	88,00
2653-020	3/4	15,47	92,00
2653-025	1	15,98	95,00
2653-032	1 1/4	16,99	101,00
2653-040	1 1/2	17,49	104,00
2653-050	2	19,01	113,00
2653-065	2 1/2	21,02	125,00
2653-080	3	26,57	158,00
2653-100	4	45,58	271,00
2653-125	5	59,54	354,00
2653-150	6	76,86	457,00
2653-200	8	100,91	600,00

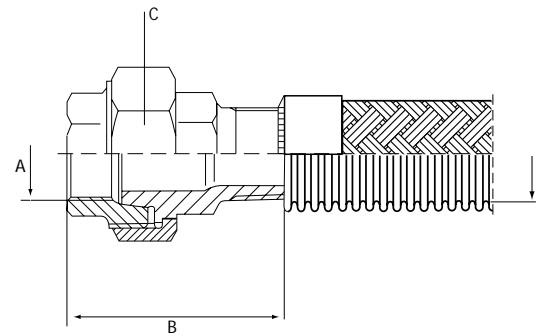


€ = hinnat kysyttäessä

Liittimien hinnat sisältävät hitsaustyön.

KARTIOLIITIN TERÄSTÄ (sisäkierre/sisäkierre)

Tuotekoodi	Koko tuumaa	A	B	C AV	Euro	Mk
5840-006	1/4	1/4	43	27	17,16	102,00
5840-010	3/8	3/8	49	32	17,66	105,00
5840-015	1/2	1/2	51	41	17,66	105,00
5840-020	3/4	3/4	61	50	22,20	132,00
5840-025	1	1	66	55	28,42	169,00
5840-032	1 1/4	1 1/4	75	70	41,04	244,00
5840-040	1 1/2	1 1/2	89	75	55,50	330,00
5840-050	2	2	94	90	66,60	396,00
5840-065	2 1/2	2 1/2	102	110	€	€
5840-080	3	3	107	130	€	€
5840-100	4	4	118	155	€	€



KARTIOLIITIN HAPONKESTÄVÄÄ TERÄSTÄ AISI 316 (sisäkierre/sisäkierre)

Tuotekoodi	Koko tuumaa	A	B	C AV	RK		NPT	
					Euro	Mk	Euro	Mk
9670-006	1/4	1/4	43	27	19,17	114,00	€	€
9670-010	3/8	3/8	49	32	19,17	114,00	€	€
9670-015	1/2	1/2	51	41	23,04	137,00	€	€
9670-020	3/4	3/4	61	50	28,93	172,00	€	€
9670-025	1	1	66	55	41,37	246,00	€	€
9670-032	1 1/4	1 1/4	75	70	55,00	327,00	€	€
9670-040	1 1/2	1 1/2	89	75	74,17	441,00	€	€
9670-050	2	2	94	90	91,16	542,00	€	€
9670-065	2 1/2	2 1/2	102	110	150,70	896,00	€	€
9670-080	3	3	107	130	€	€	€	€
9670-100	4	4	118	155	€	€	€	€

SISÄKIERRELIITIN, KIINTEÄ

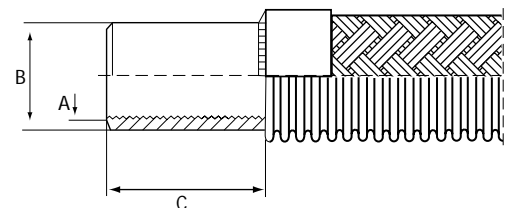
Takoteräs SK/SK "MUHVI, DIN 2986, LVI-nro 115700

Tuotekoodi	Koko tuumaa	A RK	B	C	Euro	Mk
5700-006	1/4	1/4	19	25	7,57	45,00
5700-010	3/8	3/8	22	27	7,57	45,00
5700-015	1/2	1/2	27	34	8,07	48,00
5700-020	3/4	3/4	32	35	8,58	51,00
5700-025	1	1	40	43	9,59	57,00
5700-032	1 1/4	1 1/4	49	48	10,43	62,00
5700-040	1 1/2	1 1/2	56	49	10,93	65,00
5700-050	2	2	67	56	11,94	71,00
5700-065	2 1/2	2 1/2	83	65	15,31	91,00
5700-080	3	3	96	72	20,52	122,00
5700-100	4	4	123	84	€	€
5700-125	5	€	€	€	€	€
5700-150	6	€	€	€	€	€

SISÄKIERRELIITIN, KIINTEÄ

Haponkestävää terästä, LVI-nro 119640

Tuotekoodi	Koko tuumaa	A RK	B	C	Euro	Mk
9640-006	1/4	1/4	19	25	9,59	57,00
9640-010	3/8	3/8	22	27	9,59	57,00
9640-015	1/2	1/2	27	34	10,43	62,00
9640-020	3/4	3/4	32	35	12,11	72,00
9640-025	1	1	40	43	14,46	86,00
9640-032	1 1/4	1 1/4	49	48	18,00	107,00
9640-040	1 1/2	1 1/2	56	49	20,01	119,00
9640-050	2	2	67	56	27,25	162,00
9640-065	2 1/2	2 1/2	83	65	38,18	227,00
9640-080	3	3	96	72	€	€
9640-100	4	4	123	84	€	€



Liittimien hinnat sisältävät hitsaustyön.

€ = hinnat kysyttäessä

PYÖRIVÄ SISÄKIERRELIITIN TERÄSTÄ

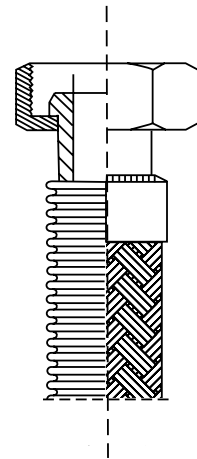
Pyörivä R-sisäkierre, kartiotiivistyksellä

Tuotekoodi	Koko tuumaa	Euro	Mk
2222-006	1/4	9,59	57,00
2222-010	3/8	9,59	57,00
2222-015	1/2	10,09	60,00
2222-020	3/4	10,76	64,00
2222-025	1	13,96	83,00
2222-032	1 1/4	18,84	112,00
2222-040	1 1/2	26,91	160,00
2222-050	2	39,19	233,00

PYÖRIVÄ SISÄKIERRELIITIN HAPONKESTÄVÄÄ TERÄSTÄ

Kartiotiivistyksellä

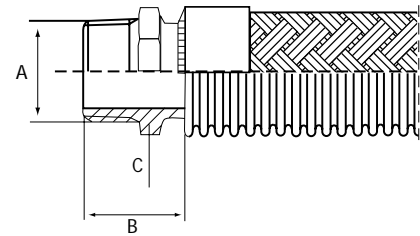
Tuotekoodi	Koko tuumaa	Euro	Mk
SS2222-006	1/4	24,05	143,00
SS2222-010	3/8	24,05	143,00
SS2222-015	1/2	24,05	143,00
SS2222-020	3/4	33,64	200,00
SS2222-025	1	48,10	286,00
SS2222-032	1 1/4	62,40	371,00
SS2222-040	1 1/2	81,74	486,00
SS2222-050	2	86,45	514,00



ULKOKIERRELIITIN TERÄSTÄ AVAINVÄLILLÄ

DIN 2990, LVI-nro 115870

Tuotekoodi	Koko tuumaa	A RK	B	C	Euro	Mk
5870-006	1/4	1/4	25	14	10,09	60,00
5870-010	3/8	3/8	27	19	10,43	62,00
5870-015	1/2	1/2	27	22	10,43	62,00
5870-020	3/4	3/4	36	30	12,61	75,00
5870-025	1	1	36	36	12,95	77,00
5870-032	1 1/4	1 1/4	39	46	18,84	112,00
5870-040	1 1/2	1 1/2	42	50	19,85	118,00
5870-050	2	2	46	61	26,24	156,00
5870-065	2 1/2	2 1/2	60	80	41,71	248,00
5870-080	3	3	57	92	74,68	444,00
5870-100	4	4	72	115	116,72	694,00



ULKOKIERRELIITIN HAPONKESTÄVÄÄ TERÄSTÄ AVAINVÄLILLÄ

Raaka-aine AISI 316, LVI-nro 119680

Tuotekoodi	Koko tuumaa	A RK	B	C	RK		NPT	
					Euro	Mk	Euro	Mk
9680-006	1/4	1/4	25	14	10,93	65,00	{	{
9680-010	3/8	3/8	27	19	11,44	68,00	{	{
9680-015	1/2	1/2	27	22	13,46	80,00	{	{
9680-020	3/4	3/4	36	30	16,99	101,00	{	{
9680-025	1	1	36	36	20,18	120,00	{	{
9680-032	1 1/4	1 1/4	39	46	25,23	150,00	{	{
9680-040	1 1/2	1 1/2	42	50	29,94	178,00	{	{
9680-050	2	2	46	61	48,94	291,00	{	{
9680-065	2 1/2	2 1/2	60	80	73,50	437,00	{	{
9680-080	3	3	57	92	103,10	613,00	{	{
9680-100	4	4	72	115	{	{	{	{

ULKOKIERRELIITIN HAPONKESTÄVÄÄ TERÄSTÄ ILMAN AVAINVÄLIÄ

Raaka-aine HST AISI 316, LVI-nro 119695

Tuotekoodi	Koko tuumaa	Euro	Mk
9695-006	1/4	9,08	54,00
9695-010	3/8	9,08	54,00
9695-015	1/2	9,59	57,00
9695-020	3/4	10,76	64,00
9695-025	1	12,61	75,00
9695-032	1 1/4	15,14	90,00
9695-040	1 1/2	16,48	98,00
9695-050	2	19,17	114,00
9695-065	2 1/2	26,41	157,00
9695-080	3	35,99	214,00
9695-100	4	91,83	546,00

Liittimien hinnat sisältävät hitsaustyön.

{ = hinnat kysyttäessä

PUTKIJATKE TERÄSTÄ

Tuubiputki ST 35, DIN 1629, LVI-nro 112611

Pituus = 50 mm = 0,05 m

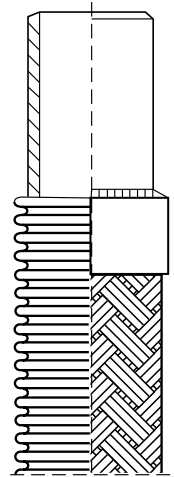
Tuotekoodi	Koko ulko-Ø x seinämä	Euro	Mk
2611-010	17,2x1,8	7,57	45,00
2611-015	21,3x2,0	7,57	45,00
2611-020	26,9x2,3	8,58	51,00
2611-025	33,7x2,6	9,59	57,00
2611-032	42,4x2,6	10,09	60,00
2611-040	48,3x2,6	10,93	65,00
2611-050	60,3x2,9	11,44	68,00
2611-065	76,1x2,9	12,45	74,00
2611-080	88,9x3,2	15,81	94,00
2611-100	114,3x3,6	31,11	185,00
2611-125	139,7x4,0	38,35	228,00
2611-150	168,3x4,5	55,17	328,00
2611-200	219,1x6,3	66,27	394,00
2611-250	273,0x6,3	€	€

PUTKIJATKE HAPONKESTÄVÄÄ TERÄSTÄ

Raaka-aine HST AISI 316

Putkijatkeen pituus = 50 mm = 0,05 m

Tuotekoodi	Koko ulko-Ø x seinämä	Euro	Mk
9625-010	17,2x1,5	7,57	45,00
9625-015	21,3x1,5	8,07	48,00
9625-020	26,9x1,5	8,75	52,00
9625-025	33,7x2,0	9,25	55,00
9625-032	42,4x2,0	10,26	61,00
9625-040	48,3x2,0	10,76	64,00
9625-050	60,3x2,0	11,77	70,00
9625-065	76,1x2,0	13,79	82,00
9625-080	88,9x2,0	17,49	104,00
9625-100	114,3x2,0	33,13	197,00
9625-125	139,7x2,0	39,36	234,00
9625-150	168,3x2,0	51,80	308,00
9625-200	219,1x2,0	58,53	348,00
9625-250	273,0x3,0	€	€



PUTKIKÄYRÄ 90° TERÄSTÄ

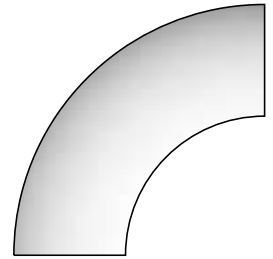
ST 35, DIN 1629, LVI-nro 113110

Tuotekoodi	Koko ulko-Ø x seinämä	Euro	Mk
3110-015	21,3x2,0	8,58	51,00
3110-020	26,9x2,3	9,25	55,00
3110-025	33,7x2,6	9,59	57,00
3110-032	42,4x2,6	11,27	67,00
3110-040	48,3x2,6	12,11	72,00
3110-050	60,3x2,9	13,29	79,00
3110-065	76,1x2,9	16,82	100,00
3110-080	88,9x3,2	21,86	130,00
3110-100	114,3x3,6	42,22	251,00
3110-125	139,7x4,0	66,77	397,00
3110-150	168,3x4,5	78,88	469,00

PUTKIKÄYRÄ 90° HAPONKESTÄVÄÄ TERÄSTÄ

Raaka-aine HST AISI 316

Tuotekoodi	Koko ulko-Ø x seinämä	Euro	Mk
9750-015	21,3x1,5	14,80	88,00
9750-020	26,9x1,5	15,98	95,00
9750-025	33,7x2,0	17,83	106,00
9750-032	42,4x2,0	21,86	130,00
9750-040	48,3x2,0	25,23	150,00
9750-050	60,3x2,0	27,25	162,00
9750-065	76,1x2,0	33,64	200,00
9750-080	88,9x2,0	43,39	258,00
9750-100	114,3x2,0	75,52	449,00



PUTKISUPISTUS TERÄSTÄ

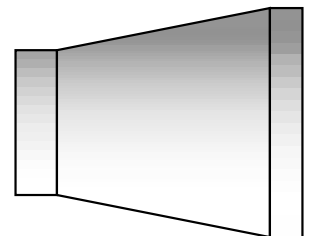
DIN 2616, LVI-nro 113500

Tuotekoodi	Euro	Mk
3500-025-015	11,94	71,00
3500-032-025	13,79	82,00
3500-040-025	16,82	100,00
3500-040-032	15,31	91,00
3500-050-032	19,17	114,00
3500-050-040	18,16	108,00
3500-065-040	26,41	157,00
3500-065-050	24,05	143,00
3500-080-050	29,26	174,00
3500-080-065	28,26	168,00
3500-100-065	51,80	308,00
3500-100-080	48,10	286,00

PUTKISUPISTUS HAPONKESTÄVÄÄ TERÄSTÄ

Putkisupistus, AISI 316, LVI-nro 119897

Tuotekoodi	Euro	Mk
9897-025-015	22,03	131,00
9897-032-025	23,04	137,00
9897-040-025	24,39	145,00
9897-040-032	25,40	151,00
9897-050-032	32,12	191,00
9897-050-040	28,26	168,00
9897-065-040	37,84	225,00
9897-065-050	33,64	200,00
9897-080-050	45,58	271,00
9897-080-065	40,37	240,00
9897-100-065	72,15	429,00
9897-100-080	67,28	400,00



Liittimien hinnat sisältävät hitsaustyön.

€ = hinnat kysyttäessä

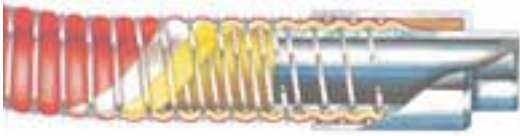
COMPOFLEX ja CHEMIFLEX KOMPOSIITILETKUT

Smartweld Oy
Kantelettarentie 7 U
00420 Helsinki
Puh 09-4369 6211
Fax 09-4369 6210
smartweld.oy@saunalahti.fi

Myynti:
Jorma Lampen
040 545 8967
Ari Aspola
040 593 6933

Tuotanto:
Seppäläntie 55
51200 Kangasniemi
Puh 015-433 230
Fax 015-433 250





901 RASKAS KÄYTTÖ

Tuotekoodi	Sisä/ ulko-Ø	Paino g/m	Taiv.säde mm	Euro	Mk
901-025	25x38	900	100	0,00	0,00
901-040	38x50	1300	140	0,00	0,00
901-050	50x65	2200	180	30,61	182,00
901-075	75x90	3300	280	43,90	261,00
901-100	100x120	5100	400	61,05	363,00

- ✧ sisäpinta polypropyleenia
- ✧ ulkopinta PVC-laminoitua polyesterikudosta
- ✧ sisäinen ja ulkoinen tukispiraali galvanoitua terästä
- ✧ käyttöpainne 14 bar (räjähdyspainne 56 bar) min.
- ✧ käyttölämpötila -20° C - +80° C
- ✧ väri musta
- ✧ vastaa standardia BS 5842
- ✧ varastokoot 1", 1 1/2", 2", 2 1/2", 3" ja 4"
- ✧ raskaalle polttoöljylle/auton ja perävaunun väliletkuksi:
- ✧ rautatie- ja satamapurkaus/lastaus
- ✧ myös imuletkuksi
- ✧ tyhjiönkesto 0,9 bar

954 NORMAALI RAKENNE

Tuotekoodi	Sisä/ ulko-Ø	Paino g/m	Taiv.säde mm	Euro	Mk
954-040	38x50	1200	125	0,00	0,00
954-050	50x65	1600	125	26,24	156,00
954-075	75x90	2600	175	36,83	219,00
954-100	100x115	3400	250	46,08	274,00

- ✧ sisäpinta polypropyleenia
- ✧ ulkopinta PVC-laminoitua polyesterikudosta
- ✧ sisäinen ja ulkoinen tukispiraali galvanoitua terästä
- ✧ käyttöpainne 10,5 bar (räjähdyspainne 42 bar) min.
- ✧ käyttölämpötila -20° C - +80° C
- ✧ väri sininen
- ✧ kevyelle polttoöljylle/bensiinille
- ✧ myös imuletkuksi
- ✧ tyhjiönkesto 0,5 bar

944 KAASUNPALAUTUS

Tuotekoodi	Sisä/ ulko-Ø	Paino g/m	Taiv.säde mm	Euro	Mk
944-075	75x89	2100	203	33,13	197,00

Muut koot tehdastoimituksena

- ✧ sisäpinta polypropyleenia
- ✧ ulkopinta PVC-laminoitua polyesterikudosta
- ✧ sisäinen ja ulkoinen tukispiraali galvanoitua terästä
- ✧ käyttöpainne 5 bar
- ✧ käyttölämpötila -20° C - +80° C
- ✧ väri vaalean sininen
- ✧ erikoisletku kaasun palautukseen
- ✧ merkitty "VAPOUR RETURN"

LAIVANPURKAUS

Tuotekoodi	Sisä/ ulko-Ø	Paino g/m	Taiv.säde mm	Euro	Mk
982-075*	75X100	3800	280	0,00	0,00
982-100*	100X125	6500	400	0,00	0,00
982-150*	150X175	11000	500	0,00	0,00
982-200*	200X240	15000	740	0,00	0,00
982-250*	250X295	21000	920	0,00	0,00

*=toimitusajalla

- ✧ sisäpinta polypropyleenia
- ✧ ulkopinta PVC-laminoitua polyesterikudosta
- ✧ sisäinen ja ulkoinen tukispiraali galvanoitua terästä
- ✧ käyttöpainne 3-8" 14 bar, 10" 10,5 bar
- ✧ vastaa standardia BS 5842
- ✧ täyttää US Coast Guardin vaatimukset
- ✧ toimitusajalla asennelmina

951 PS CHEMIFLEX KEMIKAALILETKU

Tuotekoodi	Sisä/ ulko-Ø	Paino g/m	Taiv.säde mm	Euro	Mk
951-025	25x38	900	100	27,58	164,00
951-040	38x50	1200	125	25,56	152,00
951-050	50x65	1800	178	31,11	185,00
951-075	75x90	3000	203	46,08	274,00
951-100	100x120	4300	304	64,92	386,00
951PS-025*	25x38	900	100	⌋	⌋
951PS-040*	38x50	1200	125	⌋	⌋
951PS-050*	50x65	1800	178	⌋	⌋
951PS-075*	75x90	3000	203	⌋	⌋
951PS-100*	100x120	4300	304	⌋	⌋

*=toimitusajalla

- ✧ sisäpinta polypropyleenia
- ✧ sisäinen tukispiraali terästä, joka päällystetty polypropyleenikalvolla
- ✧ ulkoinen spiraali galvanoitua terästä 951 (haponkestävää AISI 316 tilauksesta 951 PS)
- ✧ käyttöpainne 14 bar (räjähdyspainne 56 bar) min.
- ✧ käyttölämpötila -20° C - +80° C
- ✧ väri harmaa
- ✧ koeponnistettu tehtaalla 1,5 x max. työpaine
- ✧ paineenkesto 1-4" 14 bar, varmuus 5:1
- ✧ varastokoot 1 1/2", 2", 3" ja 4"
- ✧ ulkopinta polyamidia (PA)
- ✧ tyhjiönkesto 0,9 bar

⌋ = hinnat kysyttäessä

951F CHEMIFLEX KEMIKAALILETKU

Tuotekoodi	Sisä/ ulko-Ø	Paino g/m	Taiv.säde mm	Euro	Mk
951F-050	50x65	2300	150	40,87	243,00
951F-075	75x90	3600	200	55,67	331,00

- ✧ sisimmät kalvot Teflonia (PTFE)
- ✧ esim. 93-98 % rikkihappo
- ✧ sisäinen spiraali terästä, joka päällystetty polypropyleenikalvolla

946SG CHEMIFLEX KEMIKAALILETKU

Tuotekoodi	Sisä/ ulko-Ø	Paino g/m	Taiv.säde mm	Euro	Mk
946-050	50x65	2300	175	53,32	317,00
946-075	75x90	3600	225	85,61	509,00

- ✧ sisimmät kalvot Teflonia (PTFE)
- ✧ sisin spiraali AISI 316
- ✧ erikoisletku esim. 93-98 % rikkihappo, väkevä typpihappo yli 50, monet orgaaniset yhdistelmät
- ✧ paineenkesto 14 bar
- ✧ käyttölämpötila -20° C - +80° C
- ✧ tyhjiönkesto 0,9 bar

998 CHEMIFLEX LAIVANPURKAUSLETKU

Tuotekoodi	Sisä/ ulko-Ø	Paino g/m	Taiv.säde mm	Euro	Mk
998-075*	75X100	3400	280	{	{
998-100*	100X125	7100	400	{	{
998-150*	150X185	11300	500	{	{
998-200*	200X240	17000	740	{	{
998-250*	250X290	21000	920	{	{

- ✧ rakenne kuten 951, mutta vahvempi
- ✧ vastaa standardia BS 5842
- ✧ täyttää US Coast Guardin vaatimukset
- ✧ käyttöpaine 3-8" 14 bar (10" 10 bar)
- ✧ toimitusajalla asennelmina

Laivanpurkausletku toimitetaan koeponnistuspyötkirjalla varustettuna. Muut letkut erillisestä pyynnöstä.
Lisäksi ohjelmassa on Chemiflex-teflonletku sekä nesteytettyjen kaasujen letkut -50°C ja -200°C lämpötiloille 976/977/940/933.

*=toimitusajalla

LIITTIMET

LIITTIMIEN HINNAT SISÄLTÄVÄT LIITOSTYÖN, KOEPONNISTUKSEN, HOLKIN JA LIITOKSESSA KÄYTETTÄVÄN TIIVISTEEN.

SS = AISI 316

AL = ALUMIINI

ULKOKIERRELIITTIMET

Tuotekoodi	Letkukoko	Kierre BSPT	Euro	Mk
ALUK-025	1"	1"	61,22	364,00
ALUK-040	1 1/2"	1 1/2"	61,22	364,00
ALUK-050	2"	2"	61,22	364,00
ALUK-075	3"	3"	76,36	454,00
ALUK-100	4"	4"	80,90	481,00
SSUK-025	1"	1"	74,17	441,00
SSUK-040	1 1/2"	1 1/2"	87,63	521,00
SSUK-050	2"	2"	111,51	663,00
SSUK-075	3"	3"	127,99	761,00
SSUK-100	4"	4"	168,02	999,00

NOKKAVIPULIITIN

OSA C, NAARAS LETKUKARALLA

Tuotekoodi	Letkukoko	Kierre BSPT	Euro	Mk
ALCC-050	2"	2"	67,95	404,00
ALCC-075	3"	3"	85,78	510,00
ALCC-100	4"	4"	119,58	711,00
SSCC-050	2"	2"	143,80	855,00
SSCC-075	3"	3"	224,53	1335,00

NOKKAVIPULIITIN

OSA E, UROS LETKUKARALLA

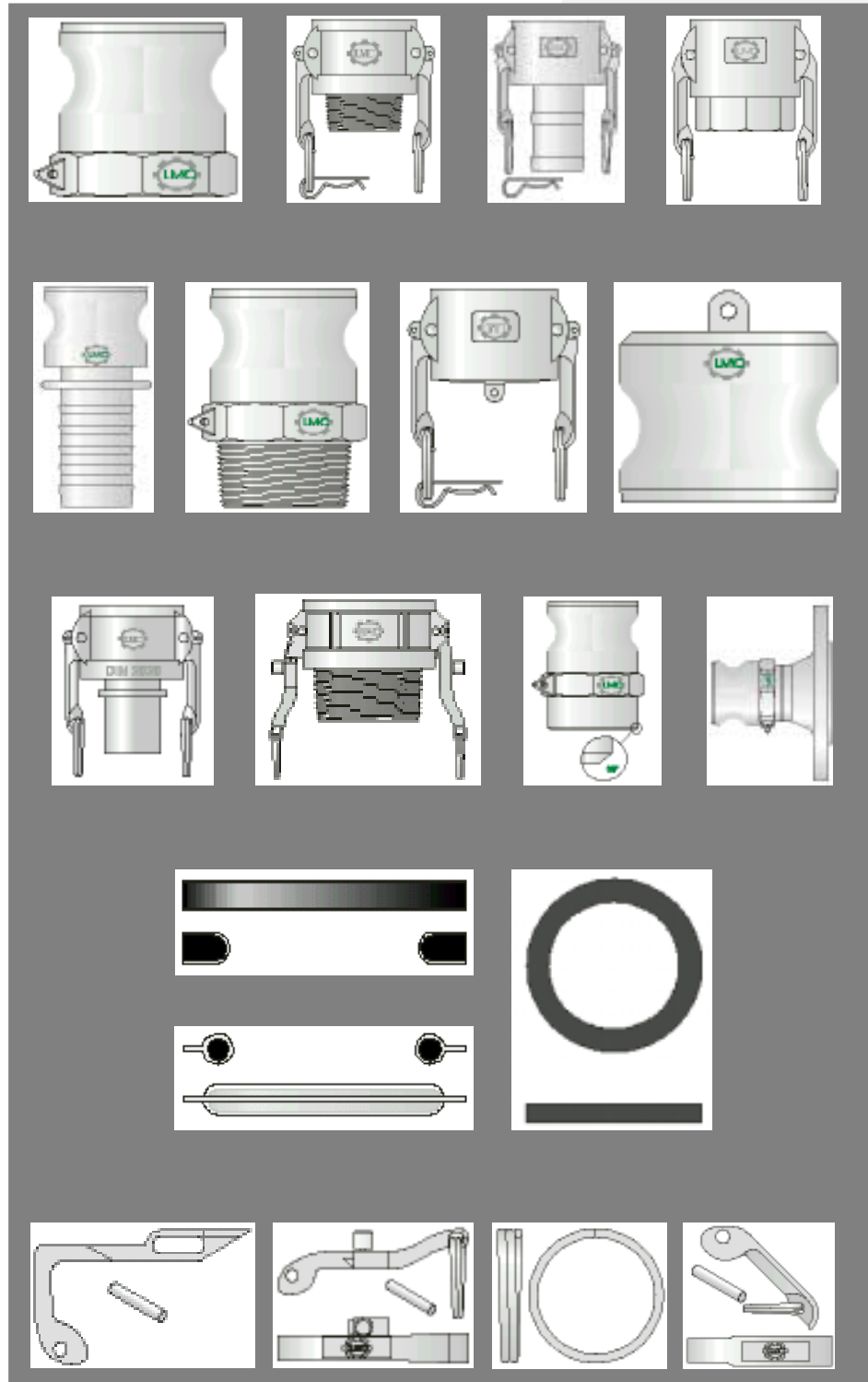
Tuotekoodi	Letkukoko	LIITTIMEN KOKO	Euro	Mk
ALCE-050	2"	2"	57,52	342,00
ALCE-075	3"	3"	70,64	420,00
ALCE-100	4"	4"	111,84	665,00
SSCE-050	2"	2"	107,81	641,00
SSCE-075	3"	3"	215,62	1282,00

NOKKAVIPULIITIN OSA C, KAASUNPALAUTUS LIITTIMET

Tuotekoodi	Letkukoko	LIITTIMEN KOKO	Euro	Mk
ALCV-075	3"	3"	109,15	649,00
ALCV-100075	3"	4"	124,46	740,00

{ = hinnat kysyttäessä

NOKKAVIPULIITTIMET



Nokkavipuliittimet ovat pikaliittimiä, jotka on valmistettu US Military Specification 27487 ja/tai DIN 2828 mukaisesti.

Nokkavipuliittimet soveltuvat erityisesti liitoksiin, joissa liitetään letkuja toisiinsa tai johonkin kiinteään kohteeseen. Liitos muodostuu uros- ja naarasliittimestä, jotka liitetään painamalla naarasliittimessä olevat vivut ala-asentoon.

Sisällys

NOKKAVIPULIITTIMET	3
Uros, sisäkierre - Malli A	3
Naaras, ulkokierre - Malli B	4
Naaras letkukaralla - Malli C	5
Naaras, sisäkierre - Malli D	6
Uros letkukaralla - Malli E	7
Uros, ulkokierre - Malli F	8
Suojäkansi - Malli DC	9
Suojatulppa - Malli DP	10
Uros, sisäkierre, PTFE kierretivisteellä - Malli A	11
Uros sileällä letkukaralla clamp-kiristimille DIN 2817 mukaisesti - Malli E	11
Naaras, sisäkierre, PTFE kierretivisteellä - Malli D	11
Naaras, sileällä letkukaralla clamp-kiristimille DIN 2817 mukaisesti - Malli C	11
NOKKAVIPULIITTIMET DIN 2828 MUKAISESTI	11
Naaras, ulkokierre - Malli B	12
Naaras, sisäkierre - Malli D	12
Naaras letkukaralla - Malli C	12
Suojäkansi - Malli DC	12
Naaras sileällä letkukaralla clamp-kiristimille DIN 2817 mukaisesti - Malli C	12
NOKKAVIPULIITTIMET LUKITTUVILLA TURVAKAHOILLA	12
Uros putkijatkeella - Malli AWB	13
Uros upotuksella - Malli AWS	13
Naaras putkijatkeella - Malli DWB	13
Naaras upotuksella - Malli DWS	13
HITSATTAVAT NOKKAVIPULIITTIMET	13
Uros kiintolaipalla - Malli AL	14
Naaras kiintolaipalla - Malli DL	14
LAIPALLISET NOKKAVIPULIITTIMET	14
Tiiviste umpinaisella teflon-pinnoituksella	15
Tiiviste avonaisella teflon-pinnoituksella	15
Tiiviste, nitrili	15
Tiiviste, viton	15
NOKKAVIPULIITINTARVIKKEET	15
Kahvat lukolle	16
Turvakahva	16
Tappi	16
Rengas	16
Kahva, rengas ja tappi	16

MATERIAALIT

Liitin	Vipu	Tappi	Rengas	Tiiviste
Polypropyleeni	Haponkestävä	Haponkestävä	Haponkestävä	EPDM
Alumiini	Haponkestävä	Haponkestävä	Haponkestävä	Buna-N
Messinki	Haponkestävä	Haponkestävä	Haponkestävä	Buna-N
Pronssi	Haponkestävä	Haponkestävä	Haponkestävä	Buna-N
Haponkestävä	Haponkestävä	Haponkestävä	Haponkestävä	Buna-N

Uros, sisäkierre - Malli A

ND	Tuuma	Materiaali	Tilaukoodi	Euro	Fim	Kuva
15	1/2"	Polypropyleeni	NVA-050PP	2,35	14,00	1
15	1/2"	Alumiini	NVA-050A	4,54	27,00	1
15	1/2"	Messinki	NVA-050PR	5,55	33,00	1
15	1/2"	Pronssi	NVA-050B	6,39	38,00	1
15	1/2"	Haponkestävä	NVA-050H	9,75	58,00	1
20	3/4"	Polypropyleeni	NVA-075PP	2,35	14,00	1
20	3/4"	Alumiini	NVA-075A	4,54	27,00	1
20	3/4"	Messinki	NVA-075PR	5,55	33,00	1
20	3/4"	Pronssi	NVA-075B	6,39	38,00	1
20	3/4"	Haponkestävä	NVA-075H	11,10	66,00	1
25	1"	Polypropyleeni	NVA-100PP	3,36	20,00	1
25	1"	Alumiini	NVA-100A	4,57	27,20	1
25	1"	Messinki	NVA-100PR	6,73	40,00	1
25	1"	Pronssi	NVA-100B	7,74	46,00	1
25	1"	Haponkestävä	NVA-100H	13,12	78,00	1
32	1 1/4"	Polypropyleeni	NVA-125PP	4,71	28,00	1
32	1 1/4"	Alumiini	NVA-125A	5,72	34,00	1
32	1 1/4"	Messinki	NVA-125PR	7,74	46,00	1
32	1 1/4"	Pronssi	NVA-125B	9,75	58,00	1
32	1 1/4"	Haponkestävä	NVA-125H	18,50	110,00	1
40	1 1/2"	Polypropyleeni	NVA-150PP	5,38	32,00	1
40	1 1/2"	Alumiini	NVA-150A	5,72	34,00	1
40	1 1/2"	Messinki	NVA-150PR	9,08	54,00	1
40	1 1/2"	Pronssi	NVA-150B	11,77	70,00	1
40	1 1/2"	Haponkestävä	NVA-150H	19,85	118,00	1
50	2"	Polypropyleeni	NVA-200PP	7,74	46,00	1
50	2"	Alumiini	NVA-200A	6,73	40,00	1
50	2"	Messinki	NVA-200PR	10,76	64,00	1
50	2"	Pronssi	NVA-200B	15,14	90,00	1
50	2"	Haponkestävä	NVA-200H	24,89	148,00	1
65	2 1/2"	Polypropyleeni	NVA-250PP	9,08	54,00	1
65	2 1/2"	Alumiini	NVA-250A	16,48	98,00	1
65	2 1/2"	Messinki	NVA-250PR	23,55	140,00	1
65	2 1/2"	Pronssi	NVA-250B	38,01	226,00	1
80	3"	Polypropyleeni	NVA-300PP	13,12	78,00	1
80	3"	Alumiini	NVA-300A	10,43	62,00	1
80	3"	Messinki	NVA-300PR	20,52	122,00	1
80	3"	Pronssi	NVA-300B	25,23	150,00	1
80	3"	Haponkestävä	NVA-300H	46,42	276,00	1
100	4"	Polypropyleeni	NVA-400PP	20,52	122,00	1
100	4"	Alumiini	NVA-400A	15,81	94,00	1
100	4"	Messinki	NVA-400PR	37,34	222,00	1
100	4"	Pronssi	NVA-400B	43,73	260,00	1
100	4"	Haponkestävä	NVA-400H	85,78	510,00	1
125	5"	Alumiini	NVA-500A	28,59	170,00	1
125	5"	Messinki	NVA-500PR	64,58	384,00	1
125	5"	Pronssi	NVA-500B	99,01	600,00	1
150	6"	Alumiini	NVA-600A	37,00	220,00	1
150	6"	Messinki	NVA-600PR	71,31	424,00	1
150	6"	Pronssi	NVA-600B	108,01	650,00	1
150	6"	Haponkestävä	NVA-600H	213,94	1272,00	1

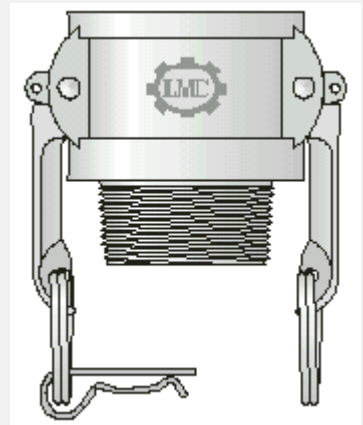
Kuva 1



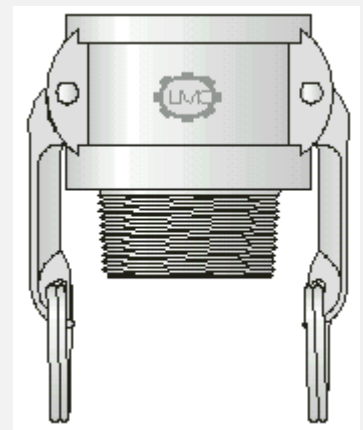
Naaras, ulkokierre - Malli B

ND	Tuuma	Materiaali	Tilauskoodi	Euro	Fim	Kuva
15	1/2"	Polypropyleeni	NVB-050PP	7,06	42,00	2
15	1/2"	Alumiini	NVB-050A	6,73	40,00	2
15	1/2"	Messinki	NVB-050PR	9,42	56,00	2
15	1/2"	Pronssi	NVB-050B	6,73	40,00	2
15	1/2"	Haponkestävä	NVB-050H	17,16	102,00	2
20	3/4"	Polypropyleeni	NVB-075PP	9,08	54,00	1
20	3/4"	Alumiini	NVB-075A	6,73	40,00	1
20	3/4"	Messinki	NVB-075PR	9,42	56,00	1
20	3/4"	Pronssi	NVB-075B	12,78	76,00	1
20	3/4"	Haponkestävä	NVB-075H	18,84	112,00	1
25	1"	Polypropyleeni	NVB-100PP	9,08	54,00	1
25	1"	Alumiini	NVB-100A	8,75	52,00	1
25	1"	Messinki	NVB-100PR	12,78	76,00	1
25	1"	Pronssi	NVB-100B	15,81	94,00	1
25	1"	Haponkestävä	NVB-100H	22,20	132,00	1
32	1 1/4"	Polypropyleeni	NVB-125PP	15,47	92,00	1
32	1 1/4"	Alumiini	NVB-125A	9,08	54,00	1
32	1 1/4"	Messinki	NVB-125PR	12,11	72,00	1
32	1 1/4"	Pronssi	NVB-125B	22,87	136,00	1
32	1 1/4"	Haponkestävä	NVB-125H	28,59	170,00	1
40	1 1/2"	Polypropyleeni	NVB-150PP	15,81	94,00	1
40	1 1/2"	Alumiini	NVB-150A	10,43	62,00	1
40	1 1/2"	Messinki	NVB-150PR	13,79	82,00	1
40	1 1/2"	Pronssi	NVB-150B	19,51	116,00	1
40	1 1/2"	Haponkestävä	NVB-150H	32,29	192,00	1
50	2"	Polypropyleeni	NVB-200PP	17,83	106,00	1
50	2"	Alumiini	NVB-200A	12,11	72,00	1
50	2"	Messinki	NVB-200PR	18,16	108,00	1
50	2"	Pronssi	NVB-200B	22,20	132,00	1
50	2"	Haponkestävä	NVB-200H	37,67	224,00	1
65	2 1/2"	Polypropyleeni	NVB-250PP	6,73	40,00	1
65	2 1/2"	Alumiini	NVB-250A	16,15	96,00	1
65	2 1/2"	Messinki	NVB-250PR	23,21	138,00	1
65	2 1/2"	Pronssi	NVB-250B	34,65	206,00	1
65	2 1/2"	Haponkestävä	NVB-250H	53,48	318,00	1
80	3"	Polypropyleeni	NVB-300PP	28,26	168,00	1
80	3"	Alumiini	NVB-300A	18,50	110,00	1
80	3"	Messinki	NVB-300PR	33,97	202,00	1
80	3"	Pronssi	NVB-300B	40,37	240,00	1
80	3"	Haponkestävä	NVB-300H	71,31	424,00	1
100	4"	Polypropyleeni	NVB-400PP	38,01	226,00	1
100	4"	Alumiini	NVB-400A	25,56	152,00	1
100	4"	Messinki	NVB-400PR	47,77	284,00	1
100	4"	Pronssi	NVB-400B	57,18	340,00	1
100	4"	Haponkestävä	NVB-400H	106,97	636,00	1
125	5"	Alumiini	NVB-500A	60,88	362,00	1
125	5"	Messinki	NVB-500PR	88,47	526,00	2
125	5"	Pronssi	NVB-500B	6,73	40,00	2
150	6"	Alumiini	NVB-600A	74,00	440,00	1
150	6"	Messinki	NVB-600PR	95,19	566,00	2
150	6"	Pronssi	NVB-600B	6,73	40,00	-
150	6"	Haponkestävä	NVB-600H	285,92	1700,00	1

Kuva 1



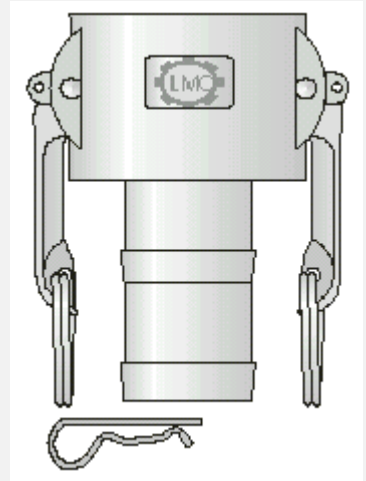
Kuva 2



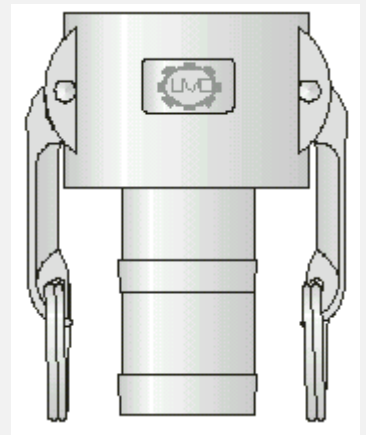
Naaras letkukaralla - Malli C

ND	Tuuma	Materiaali	Tilaukoodi	Euro	Fim	Kuva
15	1/2"	Polypropyleeni	NVC-050PP	7,74	46,00	1
15	1/2"	Alumiini	NVC-050A	5,05	30,00	2
15	1/2"	Messinki	NVC-050PR	9,42	56,00	2
15	1/2"	Pronssi	NVC-050B	6,00	30,00	-
15	1/2"	Haponkestävä	NVC-050H	15,81	94,00	2
20	3/4"	Polypropyleeni	NVC-075PP	7,74	46,00	1
20	3/4"	Alumiini	NVC-075A	5,05	30,00	1
20	3/4"	Messinki	NVC-075PR	9,75	58,00	1
20	3/4"	Pronssi	NVC-075B	11,77	70,00	1
20	3/4"	Haponkestävä	NVC-075H	17,49	104,00	1
25	1"	Polypropyleeni	NVC-100PP	10,09	60,00	1
25	1"	Alumiini	NVC-100A	7,40	44,00	1
25	1"	Messinki	NVC-100PR	12,78	76,00	1
25	1"	Pronssi	NVC-100B	16,48	98,00	1
25	1"	Haponkestävä	NVC-100H	21,53	128,00	1
32	1 1/4"	Polypropyleeni	NVC-125PP	15,47	92,00	1
32	1 1/4"	Alumiini	NVC-125A	8,75	52,00	2
32	1 1/4"	Messinki	NVC-125PR	13,46	80,00	1
32	1 1/4"	Pronssi	NVC-125B	20,18	120,00	1
32	1 1/4"	Haponkestävä	NVC-125H	29,60	176,00	1
40	1 1/2"	Polypropyleeni	NVC-150PP	15,81	94,00	1
40	1 1/2"	Alumiini	NVC-150A	10,09	60,00	1
40	1 1/2"	Messinki	NVC-150PR	14,46	86,00	1
40	1 1/2"	Pronssi	NVC-150B	20,18	120,00	1
40	1 1/2"	Haponkestävä	NVC-150H	34,98	208,00	3
50	2"	Polypropyleeni	NVC-200PP	18,16	108,00	1
50	2"	Alumiini	NVC-200A	11,44	68,00	1
50	2"	Messinki	NVC-200PR	20,18	120,00	1
50	2"	Pronssi	NVC-200B	24,22	144,00	1
50	2"	Haponkestävä	NVC-200H	46,42	276,00	3
65	2 1/2"	Polypropyleeni	NVC-250PP	6,00	30,00	-
65	2 1/2"	Alumiini	NVC-250A	16,15	96,00	2
65	2 1/2"	Messinki	NVC-250PR	24,56	146,00	1
65	2 1/2"	Pronssi	NVC-250B	37,67	224,00	1
65	2 1/2"	Haponkestävä	NVC-250H	60,55	360,00	3
80	3"	Polypropyleeni	NVC-300PP	28,93	172,00	1
80	3"	Alumiini	NVC-300A	17,83	106,00	1
80	3"	Messinki	NVC-300PR	32,29	192,00	1
80	3"	Pronssi	NVC-300B	46,42	276,00	1
80	3"	Haponkestävä	NVC-300H	85,44	508,00	3
100	4"	Polypropyleeni	NVC-400PP	38,01	226,00	1
100	4"	Alumiini	NVC-400A	26,57	158,00	1
100	4"	Messinki	NVC-400PR	52,14	310,00	1
100	4"	Pronssi	NVC-400B	66,94	398,00	1
100	4"	Haponkestävä	NVC-400H	124,80	742,00	3
125	5"	Alumiini	NVC-500A	50,79	302,00	2
125	5"	Messinki	NVC-500PR	112,01	666,00	2
125	5"	Pronssi	NVC-500B	6,00	30,00	-
150	6"	Alumiini	NVC-600A	67,61	402,00	1
150	6"	Messinki	NVC-600PR	139,26	828,00	2
150	6"	Pronssi	NVC-600B	6,00	30,00	-
150	6"	Haponkestävä	NVC-600H	329,65	1960,00	3

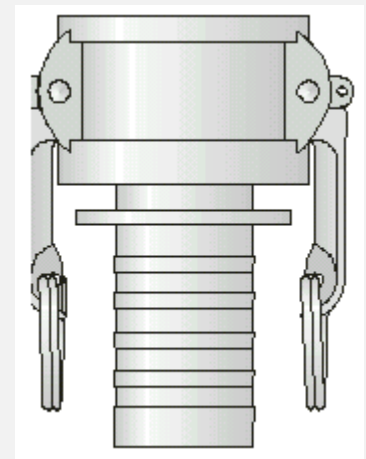
Kuva 1



Kuva 2



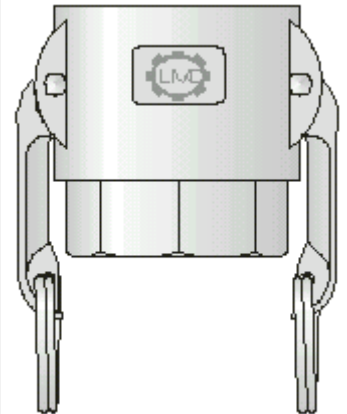
Kuva 3



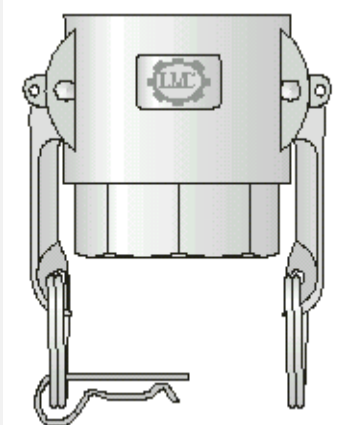
Naaras, sisäkierre - Malli D

ND	Tuuma	Materiaali	Tilaukoodi	Euro	Fim	Kuva
15	1/2"	Polypropyleeni	NVD-050PP	9,08	54,00	2
15	1/2"	Alumiini	NVD-050A	6,39	38,00	1
15	1/2"	Messinki	NVD-050PR	10,09	60,00	1
15	1/2"	Pronssi	NVD-050B	6	6	1
15	1/2"	Haponkestävä	NVD-050H	18,16	108,00	1
20	3/4"	Polypropyleeni	NVD-075PP	9,08	54,00	2
20	3/4"	Alumiini	NVD-075A	6,39	38,00	1
20	3/4"	Messinki	NVD-075PR	11,44	68,00	2
20	3/4"	Pronssi	NVD-075B	12,78	76,00	1
20	3/4"	Haponkestävä	NVD-075H	19,51	116,00	2
25	1"	Polypropyleeni	NVD-100PP	9,08	54,00	2
25	1"	Alumiini	NVD-100A	7,40	44,00	2
25	1"	Messinki	NVD-100PR	12,78	76,00	2
25	1"	Pronssi	NVD-100B	16,15	96,00	2
25	1"	Haponkestävä	NVD-100H	22,20	132,00	2
32	1 1/4"	Polypropyleeni	NVD-125PP	15,81	94,00	2
32	1 1/4"	Alumiini	NVD-125A	9,42	56,00	1
32	1 1/4"	Messinki	NVD-125PR	13,79	82,00	2
32	1 1/4"	Pronssi	NVD-125B	21,86	130,00	2
32	1 1/4"	Haponkestävä	NVD-125H	30,61	182,00	2
40	1 1/2"	Polypropyleeni	NVD-150PP	16,48	98,00	2
40	1 1/2"	Alumiini	NVD-150A	10,09	60,00	2
40	1 1/2"	Messinki	NVD-150PR	14,80	88,00	2
40	1 1/2"	Pronssi	NVD-150B	19,51	116,00	2
40	1 1/2"	Haponkestävä	NVD-150H	33,64	200,00	2
50	2"	Polypropyleeni	NVD-200PP	18,16	108,00	2
50	2"	Alumiini	NVD-200A	12,11	72,00	2
50	2"	Messinki	NVD-200PR	19,17	114,00	2
50	2"	Pronssi	NVD-200B	24,22	144,00	2
50	2"	Haponkestävä	NVD-200H	40,70	242,00	2
65	2 1/2"	Polypropyleeni	NVD-250PP	6	6	-
65	2 1/2"	Alumiini	NVD-250A	17,16	102,00	1
65	2 1/2"	Messinki	NVD-250PR	25,23	150,00	2
65	2 1/2"	Pronssi	NVD-250B	38,35	228,00	2
65	2 1/2"	Haponkestävä	NVD-250H	60,55	360,00	2
80	3"	Polypropyleeni	NVD-300PP	28,26	168,00	2
80	3"	Alumiini	NVD-300A	19,17	114,00	2
80	3"	Messinki	NVD-300PR	32,63	194,00	2
80	3"	Pronssi	NVD-300B	42,72	254,00	2
80	3"	Haponkestävä	NVD-300H	82,08	488,00	2
100	4"	Polypropyleeni	NVD-400PP	41,04	244,00	2
100	4"	Alumiini	NVD-400A	26,91	160,00	2
100	4"	Messinki	NVD-400PR	51,80	308,00	2
100	4"	Pronssi	NVD-400B	63,91	380,00	2
100	4"	Haponkestävä	NVD-400H	121,10	720,00	2
125	5"	Alumiini	NVD-500A	50,46	300,00	1
125	5"	Messinki	NVD-500PR	108,65	646,00	1
125	5"	Pronssi	NVD-500B	6	6	-
150	6"	Alumiini	NVD-600A	67,61	402,00	2
150	6"	Messinki	NVD-600PR	119,08	708,00	2
150	6"	Pronssi	NVD-600B	6	6	-
150	6"	Haponkestävä	NVD-600H	302,74	1800,00	2

Kuva 1



Kuva 2



Uros letkukaralla - Malli E

ND	Tuuma	Materiaali	Tilaukoodi	Euro	Fim	Kuva
15	1/2"	Polypropyleeni	NVE-050PP	2,35	14,00	1
15	1/2"	Alumiini	NVE-050A	3,36	20,00	1
15	1/2"	Messinki	NVE-050PR	5,38	32,00	1
15	1/2"	Pronssi	NVE-050B	6,39	38,00	-
15	1/2"	Haponkestävä	NVE-050H	8,41	50,00	2
20	3/4"	Polypropyleeni	NVE-075PP	2,35	14,00	2
20	3/4"	Alumiini	NVE-075A	3,36	20,00	2
20	3/4"	Messinki	NVE-075PR	6,39	38,00	2
20	3/4"	Pronssi	NVE-075B	8,75	52,00	2
20	3/4"	Haponkestävä	NVE-075H	9,75	58,00	2
25	1"	Polypropyleeni	NVE-100PP	3,03	18,00	2
25	1"	Alumiini	NVE-100A	4,71	28,00	2
25	1"	Messinki	NVE-100PR	7,74	46,00	2
25	1"	Pronssi	NVE-100B	10,76	64,00	2
25	1"	Haponkestävä	NVE-100H	17,16	102,00	2
32	1 1/4"	Polypropyleeni	NVE-125PP	5,38	32,00	2
32	1 1/4"	Alumiini	NVE-125A	5,38	32,00	2
32	1 1/4"	Messinki	NVE-125PR	8,75	52,00	2
32	1 1/4"	Pronssi	NVE-125B	14,46	86,00	2
32	1 1/4"	Haponkestävä	NVE-125H	17,83	106,00	2
40	1 1/2"	Polypropyleeni	NVE-150PP	5,38	32,00	2
40	1 1/2"	Alumiini	NVE-150A	5,38	32,00	2
40	1 1/2"	Messinki	NVE-150PR	10,09	60,00	2
40	1 1/2"	Pronssi	NVE-150B	14,46	86,00	2
40	1 1/2"	Haponkestävä	NVE-150H	25,90	154,00	2
50	2"	Polypropyleeni	NVE-200PP	6,73	40,00	2
50	2"	Alumiini	NVE-200A	6,05	36,00	2
50	2"	Messinki	NVE-200PR	14,80	88,00	2
50	2"	Pronssi	NVE-200B	19,17	114,00	2
50	2"	Haponkestävä	NVE-200H	39,02	232,00	2
65	2 1/2"	Polypropyleeni	NVE-250PP	6,73	40,00	-
65	2 1/2"	Alumiini	NVE-250A	10,09	60,00	2
65	2 1/2"	Messinki	NVE-250PR	18,16	108,00	2
65	2 1/2"	Pronssi	NVE-250B	27,92	166,00	2
65	2 1/2"	Haponkestävä	NVE-250H	49,78	296,00	2
80	3"	Polypropyleeni	NVE-300PP	13,46	80,00	2
80	3"	Alumiini	NVE-300A	11,77	70,00	2
80	3"	Messinki	NVE-300PR	25,56	152,00	2
80	3"	Pronssi	NVE-300B	38,01	226,00	2
80	3"	Haponkestävä	NVE-300H	71,31	424,00	2
100	4"	Polypropyleeni	NVE-400PP	25,90	154,00	2
100	4"	Alumiini	NVE-400A	20,86	124,00	2
100	4"	Messinki	NVE-400PR	41,37	246,00	2
100	4"	Pronssi	NVE-400B	57,18	340,00	2
100	4"	Haponkestävä	NVE-400H	106,97	636,00	2
125	5"	Alumiini	NVE-500A	36,33	216,00	1
125	5"	Messinki	NVE-500PR	91,83	546,00	2
125	5"	Pronssi	NVE-500B	132,20	786,00	-
150	6"	Alumiini	NVE-600A	53,82	320,00	2
150	6"	Messinki	NVE-600PR	132,20	786,00	2
150	6"	Pronssi	NVE-600B	284,91	1694,00	-
150	6"	Haponkestävä	NVE-600H	284,91	1694,00	2

Kuva 1



Kuva 2



Uros, ulkokierre - Malli F

ND	Tuuma	Materiaali	Tilauskoodi	Euro	Fim	Kuva
15	1/2"	Polypropyleeni	NVF-050PP	2,69	16,00	1
15	1/2"	Alumiini	NVF-050A	4,37	26,00	1
15	1/2"	Messinki	NVF-050PR	7,40	44,00	1
15	1/2"	Pronssi	NVF-050B	6,00	36,00	1
15	1/2"	Haponkestävä	NVF-050H	15,14	90,00	1
20	3/4"	Polypropyleeni	NVF-075PP	2,69	16,00	1
20	3/4"	Alumiini	NVF-075A	4,37	26,00	1
20	3/4"	Messinki	NVF-075PR	8,41	50,00	1
20	3/4"	Pronssi	NVF-075B	8,07	48,00	1
20	3/4"	Haponkestävä	NVF-075H	13,79	82,00	1
25	1"	Polypropyleeni	NVF-100PP	3,70	22,00	1
25	1"	Alumiini	NVF-100A	4,71	28,00	1
25	1"	Messinki	NVF-100PR	9,42	56,00	1
25	1"	Pronssi	NVF-100B	10,76	64,00	1
25	1"	Haponkestävä	NVF-100H	15,81	94,00	1
32	1 1/4"	Polypropyleeni	NVF-125PP	4,71	28,00	1
32	1 1/4"	Alumiini	NVF-125A	6,39	38,00	1
32	1 1/4"	Messinki	NVF-125PR	10,76	64,00	1
32	1 1/4"	Pronssi	NVF-125B	14,46	86,00	1
32	1 1/4"	Haponkestävä	NVF-125H	23,21	138,00	1
40	1 1/2"	Polypropyleeni	NVF-150PP	4,71	28,00	1
40	1 1/2"	Alumiini	NVF-150A	5,38	32,00	1
40	1 1/2"	Messinki	NVF-150PR	11,44	68,00	1
40	1 1/2"	Pronssi	NVF-150B	15,47	92,00	1
40	1 1/2"	Haponkestävä	NVF-150H	28,59	170,00	1
50	2"	Polypropyleeni	NVF-200PP	6,39	38,00	1
50	2"	Alumiini	NVF-200A	6,39	38,00	1
50	2"	Messinki	NVF-200PR	14,80	88,00	1
50	2"	Pronssi	NVF-200B	21,19	126,00	1
50	2"	Haponkestävä	NVF-200H	35,32	210,00	1
65	2 1/2"	Polypropyleeni	NVF-250PP	6,00	36,00	1
65	2 1/2"	Alumiini	NVF-250A	12,11	72,00	1
65	2 1/2"	Messinki	NVF-250PR	23,55	140,00	1
65	2 1/2"	Pronssi	NVF-250B	27,92	166,00	1
65	2 1/2"	Haponkestävä	NVF-250H	53,48	318,00	1
80	3"	Polypropyleeni	NVF-300PP	13,46	80,00	1
80	3"	Alumiini	NVF-300A	13,12	78,00	1
80	3"	Messinki	NVF-300PR	27,25	162,00	1
80	3"	Pronssi	NVF-300B	38,35	228,00	1
80	3"	Haponkestävä	NVF-300H	71,31	424,00	1
100	4"	Polypropyleeni	NVF-400PP	17,49	104,00	1
100	4"	Alumiini	NVF-400A	19,51	116,00	1
100	4"	Messinki	NVF-400PR	44,07	262,00	1
100	4"	Pronssi	NVF-400B	59,54	354,00	1
100	4"	Haponkestävä	NVF-400H	121,10	720,00	1
125	5"	Alumiini	NVF-500A	39,36	234,00	1
125	5"	Messinki	NVF-500PR	84,77	504,00	1
125	5"	Pronssi	NVF-500B	6,00	36,00	1
150	6"	Alumiini	NVF-600A	47,43	282,00	1
150	6"	Messinki	NVF-600PR	91,49	544,00	1
150	6"	Pronssi	NVF-600B	6,00	36,00	1
150	6"	Haponkestävä	NVF-600H	320,57	1906,00	1

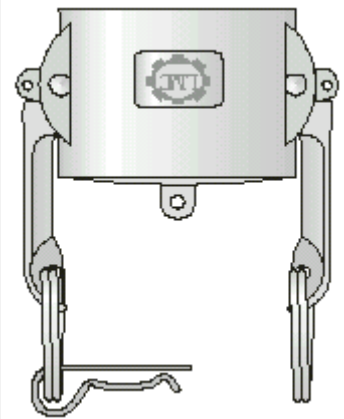
Kuva 1



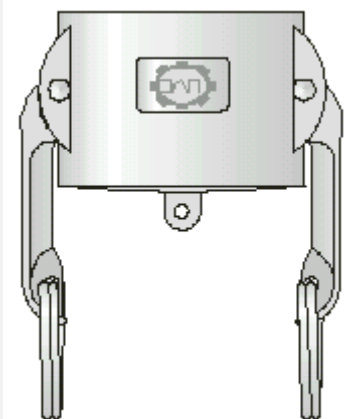
Suojakansi - Malli DC

ND	Tuuma	Materiaali	Tilauskoodi	Euro	Fim	Kuva
15	1/2"	Polypropyleeni	NVDC-050PP	7,06	42,00	1
15	1/2"	Alumiini	NVDC-050A	5,72	34,00	2
15	1/2"	Messinki	NVDC-050PR	9,08	54,00	2
15	1/2"	Pronssi	NVDC-050B	6	6	2
15	1/2"	Haponkestävä	NVDC-050H	15,14	90,00	2
20	3/4"	Polypropyleeni	NVDC-075PP	7,74	46,00	1
20	3/4"	Alumiini	NVDC-075A	5,72	34,00	2
20	3/4"	Messinki	NVDC-075PR	9,42	56,00	1
20	3/4"	Pronssi	NVDC-075B	11,77	70,00	1
20	3/4"	Haponkestävä	NVDC-075H	16,15	96,00	1
25	1"	Polypropyleeni	NVDC-100PP	9,42	56,00	1
25	1"	Alumiini	NVDC-100A	7,40	44,00	1
25	1"	Messinki	NVDC-100PR	12,11	72,00	1
25	1"	Pronssi	NVDC-100B	13,79	82,00	1
25	1"	Haponkestävä	NVDC-100H	18,84	112,00	1
32	1 1/4"	Polypropyleeni	NVDC-125PP	14,80	88,00	1
32	1 1/4"	Alumiini	NVDC-125A	9,08	54,00	2
32	1 1/4"	Messinki	NVDC-125PR	12,45	74,00	1
32	1 1/4"	Pronssi	NVDC-125B	16,82	100,00	1
32	1 1/4"	Haponkestävä	NVDC-125H	23,21	138,00	1
40	1 1/2"	Polypropyleeni	NVDC-150PP	17,16	102,00	1
40	1 1/2"	Alumiini	NVDC-150A	9,08	54,00	1
40	1 1/2"	Messinki	NVDC-150PR	13,79	82,00	1
40	1 1/2"	Pronssi	NVDC-150B	16,82	100,00	1
40	1 1/2"	Haponkestävä	NVDC-150H	24,89	148,00	1
50	2"	Polypropyleeni	NVDC-200PP	17,83	106,00	1
50	2"	Alumiini	NVDC-200A	9,75	58,00	1
50	2"	Messinki	NVDC-200PR	16,15	96,00	1
50	2"	Pronssi	NVDC-200B	20,52	122,00	1
50	2"	Haponkestävä	NVDC-200H	35,66	212,00	1
65	2 1/2"	Polypropyleeni	NVDC-250PP	6	6	-
65	2 1/2"	Alumiini	NVDC-250A	13,12	78,00	2
65	2 1/2"	Messinki	NVDC-250PR	18,84	112,00	1
65	2 1/2"	Pronssi	NVDC-250B	30,61	182,00	1
65	2 1/2"	Haponkestävä	NVDC-250H	46,42	276,00	1
80	3"	Polypropyleeni	NVDC-300PP	25,90	154,00	1
80	3"	Alumiini	NVDC-300A	15,14	90,00	1
80	3"	Messinki	NVDC-300PR	25,90	154,00	1
80	3"	Pronssi	NVDC-300B	33,64	200,00	1
80	3"	Haponkestävä	NVDC-300H	57,18	340,00	1
100	4"	Polypropyleeni	NVDC-400PP	34,65	206,00	1
100	4"	Alumiini	NVDC-400A	19,85	118,00	1
100	4"	Messinki	NVDC-400PR	38,35	228,00	1
100	4"	Pronssi	NVDC-400B	44,40	264,00	1
100	4"	Haponkestävä	NVDC-400H	92,50	550,00	1
125	5"	Alumiini	NVDC-500A	33,64	200,00	2
125	5"	Messinki	NVDC-500PR	74,68	444,00	2
125	5"	Pronssi	NVDC-500B	6	6	-
150	6"	Alumiini	NVDC-600A	53,82	320,00	1
150	6"	Messinki	NVDC-600PR	85,10	506,00	2
150	6"	Pronssi	NVDC-600B	6	6	-
150	6"	Haponkestävä	NVDC-600H	277,85	1652,00	1

Kuva 1



Kuva 2



Suojatulppa - Malli DP

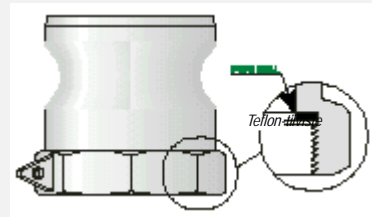
ND	Tuuma	Materiaali	Tilauuskoodi	Euro	Fim	Kuva
15	1/2"	Polypropyleeni	NVDP-050PP	2,02	12,00	1
15	1/2"	Alumiini	NVDP-050A	3,36	20,00	1
15	1/2"	Messinki	NVDP-050PR	5,05	30,00	1
15	1/2"	Pronssi	NVDP-050B	6,39	38,00	1
15	1/2"	Haponkestävä	NVDP-050H	5,05	30,00	1
20	3/4"	Polypropyleeni	NVDP-075PP	2,02	12,00	1
20	3/4"	Alumiini	NVDP-075A	3,36	20,00	1
20	3/4"	Messinki	NVDP-075PR	6,05	36,00	1
20	3/4"	Pronssi	NVDP-075B	6,39	38,00	1
20	3/4"	Haponkestävä	NVDP-075H	6,39	38,00	1
25	1"	Polypropyleeni	NVDP-100PP	3,03	18,00	1
25	1"	Alumiini	NVDP-100A	4,71	28,00	1
25	1"	Messinki	NVDP-100PR	7,06	42,00	1
25	1"	Pronssi	NVDP-100B	7,40	44,00	1
25	1"	Haponkestävä	NVDP-100H	9,08	54,00	1
32	1 1/4"	Polypropyleeni	NVDP-125PP	3,70	22,00	1
32	1 1/4"	Alumiini	NVDP-125A	5,05	30,00	1
32	1 1/4"	Messinki	NVDP-125PR	7,74	46,00	1
32	1 1/4"	Pronssi	NVDP-125B	9,75	58,00	1
32	1 1/4"	Haponkestävä	NVDP-125H	15,81	94,00	1
40	1 1/2"	Polypropyleeni	NVDP-150PP	4,37	26,00	1
40	1 1/2"	Alumiini	NVDP-150A	4,04	24,00	1
40	1 1/2"	Messinki	NVDP-150PR	8,41	50,00	1
40	1 1/2"	Pronssi	NVDP-150B	10,43	62,00	1
40	1 1/2"	Haponkestävä	NVDP-150H	17,83	106,00	1
50	2"	Polypropyleeni	NVDP-200PP	6,05	36,00	1
50	2"	Alumiini	NVDP-200A	4,71	28,00	1
50	2"	Messinki	NVDP-200PR	10,09	60,00	1
50	2"	Pronssi	NVDP-200B	13,12	78,00	1
50	2"	Haponkestävä	NVDP-200H	23,55	140,00	1
65	2 1/2"	Polypropyleeni	NVDP-250PP	6,39	38,00	1
65	2 1/2"	Alumiini	NVDP-250A	6,73	40,00	1
65	2 1/2"	Messinki	NVDP-250PR	13,79	82,00	1
65	2 1/2"	Pronssi	NVDP-250B	20,86	124,00	1
65	2 1/2"	Haponkestävä	NVDP-250H	33,97	202,00	1
80	3"	Polypropyleeni	NVDP-300PP	11,44	68,00	1
80	3"	Alumiini	NVDP-300A	9,75	58,00	1
80	3"	Messinki	NVDP-300PR	15,47	92,00	1
80	3"	Pronssi	NVDP-300B	24,22	144,00	1
80	3"	Haponkestävä	NVDP-300H	39,36	234,00	1
100	4"	Polypropyleeni	NVDP-400PP	18,16	108,00	1
100	4"	Alumiini	NVDP-400A	11,44	68,00	1
100	4"	Messinki	NVDP-400PR	23,88	142,00	1
100	4"	Pronssi	NVDP-400B	32,29	192,00	1
100	4"	Haponkestävä	NVDP-400H	64,25	382,00	1
125	5"	Alumiini	NVDP-500A	21,86	130,00	1
125	5"	Messinki	NVDP-500PR	52,81	314,00	1
125	5"	Pronssi	NVDP-500B	66,39	400,00	1
150	6"	Alumiini	NVDP-600A	28,59	170,00	1
150	6"	Messinki	NVDP-600PR	64,58	384,00	1
150	6"	Pronssi	NVDP-600B	80,49	480,00	1
150	6"	Haponkestävä	NVDP-600H	196,11	1166,00	1

Kuva 1

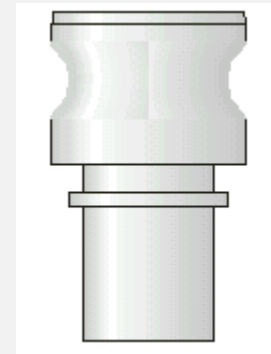


Uros, sisäkierre, PTFE kierretiivisteellä - Malli A

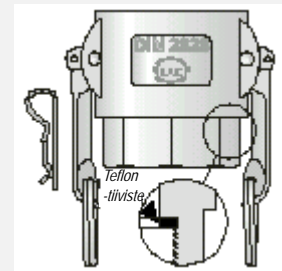
ND	Tuuma	Materiaali	Tilaukoodi	Euro	Fim
20	3/4"	Haponkestävä	NVA-075HD	13,79	82,00
25	1"	Haponkestävä	NVA-100HD	15,14	90,00
32	1 1/4"	Haponkestävä	NVA-125HD	21,19	126,00
40	1 1/2"	Haponkestävä	NVA-150HD	23,21	138,00
50	2"	Haponkestävä	NVA-200HD	27,58	164,00
65	2 1/2"	Haponkestävä	NVA-250HD	44,40	264,00
80	3"	Haponkestävä	NVA-300HD	54,16	322,00
100	4"	Haponkestävä	NVA-400HD	100,24	596,00


Uros sileällä letkukaralla clamp-kiristimille DIN 2817 mukaisesti - Malli E

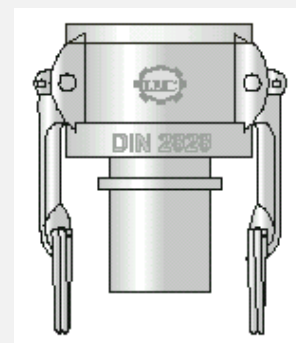
ND	Tuuma	Materiaali	Tilaukoodi	Euro	Fim
20	3/4"	Messinki	NVE-075PRD	11,10	66,00
20	3/4"	Haponkestävä	NVE-075HD	16,48	98,00
25	1"	Messinki	NVE-100PRD	12,11	72,00
25	1"	Haponkestävä	NVE-100HD	22,54	134,00
32	1 1/4"	Messinki	NVE-125PRD	14,13	84,00
32	1 1/4"	Haponkestävä	NVE-125HD	33,64	200,00
40	1 1/2"	Messinki	NVE-150PRD	17,83	106,00
40	1 1/2"	Haponkestävä	NVE-150HD	40,03	238,00
50	2"	Messinki	NVE-200PRD	24,89	148,00
50	2"	Haponkestävä	NVE-200HD	59,87	356,00
65	2 1/2"	Messinki	NVE-250PRD	29,60	176,00
65	2 1/2"	Haponkestävä	NVE-250HD	81,74	486,00
80	3"	Messinki	NVE-300PRD	47,43	282,00
80	3"	Haponkestävä	NVE-300HD	111,00	660,00
100	4"	Messinki	NVE-400PRD	66,60	396,00
100	4"	Haponkestävä	NVE-400HD	187,02	1112,00


Naaras, sisäkierre, PTFE kierretiivisteellä - Malli D

ND	Tuuma	Materiaali	Tilaukoodi	Euro	Fim
20	3/4"	Haponkestävä	NVD-075HD	22,20	132,00
25	1"	Haponkestävä	NVD-100HD	25,56	152,00
32	1 1/4"	Haponkestävä	NVD-125HD	33,97	202,00
40	1 1/2"	Haponkestävä	NVD-150HD	36,33	216,00
50	2"	Haponkestävä	NVD-200HD	46,76	278,00
65	2 1/2"	Haponkestävä	NVD-250HD	69,29	412,00
80	3"	Haponkestävä	NVD-300HD	93,18	554,00
100	4"	Haponkestävä	NVD-400HD	139,26	828,00

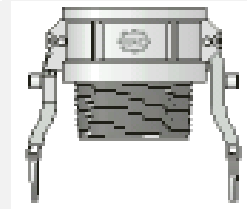

Naaras, sileällä letkukaralla clamp-kiristimille DIN 2817 mukaisesti - Malli C

ND	Tuuma	Materiaali	Tilaukoodi	Euro	Fim
20	3/4"	Messinki	NVC-075PRD	16,82	100,00
20	3/4"	Haponkestävä	NVC-075HD	28,59	170,00
25	1"	Messinki	NVC-100PRD	21,53	128,00
25	1"	Haponkestävä	NVC-100HD	40,03	238,00
32	1 1/4"	Messinki	NVC-125PRD	23,88	142,00
32	1 1/4"	Haponkestävä	NVC-125HD	47,09	280,00
40	1 1/2"	Messinki	NVC-150PRD	27,25	162,00
40	1 1/2"	Haponkestävä	NVC-150HD	33,13	394,00
50	2"	Messinki	NVC-200PRD	34,31	204,00
50	2"	Haponkestävä	NVC-200HD	86,45	514,00
65	2 1/2"	Messinki	NVC-250PRD	42,38	252,00
65	2 1/2"	Haponkestävä	NVC-250HD	108,65	646,00
80	3"	Messinki	NVC-300PRD	59,54	354,00
80	3"	Haponkestävä	NVC-300HD	154,40	918,00
100	4"	Messinki	NVC-400PRD	88,47	526,00
100	4"	Haponkestävä	NVC-400HD	196,11	1166,00



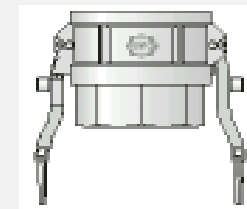
Naaras, ulkokierre - Malli B

ND	Tuuma	Materiaali	Tilaukoodi	Euro	Fim
25	1"	Haponkestävä	NVB-100HS	49,45	294,00
40	1 1/2"	Haponkestävä	NVB-150HS	70,64	420,00
50	2"	Haponkestävä	NVB-200HS	86,45	514,00
80	3"	Haponkestävä	NVB-300HS	137,91	820,00
100	4"	Haponkestävä	NVB-400HS	180,30	1072,00



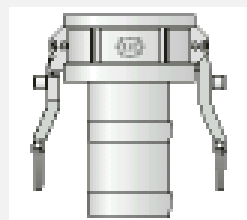
Naaras, sisäkierre - Malli D

ND	Tuuma	Materiaali	Tilaukoodi	Euro	Fim
25	1"	Haponkestävä	NVD-100HS	51,13	304,00
40	1 1/2"	Haponkestävä	NVD-150HS	70,64	420,00
50	2"	Haponkestävä	NVD-200HS	86,45	514,00
80	3"	Haponkestävä	NVD-300HS	137,91	820,00
100	4"	Haponkestävä	NVD-400HS	184,00	1094,00



Naaras letkukaralla - Malli C

ND	Tuuma	Materiaali	Tilaukoodi	Euro	Fim
25	1"	Haponkestävä	NVC-100HS	48,44	288,00
40	1 1/2"	Haponkestävä	NVC-150HS	71,98	428,00
50	2"	Haponkestävä	NVC-200HS	93,85	558,00
80	3"	Haponkestävä	NVC-300HS	156,41	930,00
100	4"	Haponkestävä	NVC-400HS	191,40	1138,00



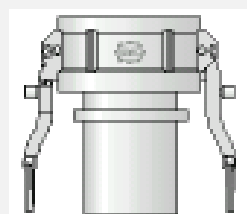
Suojakansi - Malli DC

ND	Tuuma	Materiaali	Tilaukoodi	Euro	Fim
25	1"	Haponkestävä	NVDC-100HS	44,07	262,00
40	1 1/2"	Haponkestävä	NVDC-150HS	58,87	350,00
50	2"	Haponkestävä	NVDC-200HS	71,98	428,00
80	3"	Haponkestävä	NVDC-300HS	117,73	700,00
100	4"	Haponkestävä	NVDC-400HS	169,20	1006,00



Naaras sileällä letkukaralla clamp-kiristimille DIN 2817 mukaisesti - Malli C

ND	Tuuma	Materiaali	Tilaukoodi	Euro	Fim
40	1 1/2"	Haponkestävä	NVC-150HSD	71,98	428,00
50	2"	Haponkestävä	NVC-200HSD	93,85	558,00



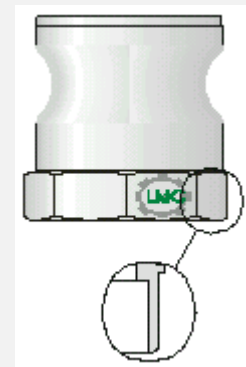
Myös muita malleja valmistetaan, kysy!

Uros putkijatkeella - Malli AWB

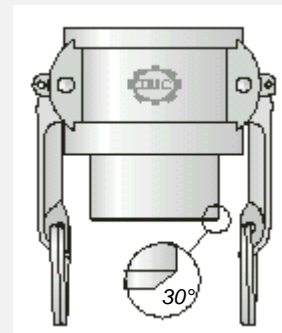
ND	Tuuma	Materiaali	Tilauuskoodi	Euro	Fim
15	1/2"	Haponkestävä	NVA-WB050H	27,25	162,00
20	3/4"	Haponkestävä	NVA-WB075H	27,25	162,00
25	1"	Haponkestävä	NVA-WB100H	31,96	190,00
32	1 1/4"	Haponkestävä	NVA-WB125H	40,37	240,00
40	1 1/2"	Haponkestävä	NVA-WB150H	51,13	304,00
50	2"	Haponkestävä	NVA-WB200H	62,23	370,00
65	2 1/2"	Haponkestävä	NVA-WB250H	77,37	460,00
80	3"	Haponkestävä	NVA-WB300H	95,87	570,00
100	4"	Haponkestävä	NVA-WB400H	147,67	878,00
150	6"	Haponkestävä	NVA-WB600H	383,13	2278,00


Uros upotuksella - Malli AWS

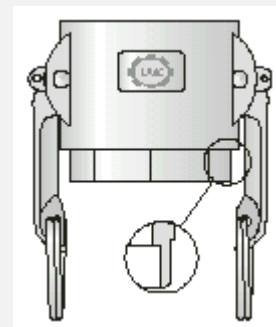
ND	Tuuma	Materiaali	Tilauuskoodi	Euro	Fim
15	1/2"	Haponkestävä	NVA-WS050H	25,90	154,00
20	3/4"	Haponkestävä	NVA-WS075H	24,22	144,00
25	1"	Haponkestävä	NVA-WS100H	24,56	146,00
32	1 1/4"	Haponkestävä	NVA-WS125H	35,66	212,00
40	1 1/2"	Haponkestävä	NVA-WS150H	37,34	222,00
50	2"	Haponkestävä	NVA-WS200H	41,04	244,00
65	2 1/2"	Haponkestävä	NVA-WS250H	61,22	364,00
80	3"	Haponkestävä	NVA-WS300H	70,30	418,00
100	4"	Haponkestävä	NVA-WS400H	111,00	660,00
150	6"	Haponkestävä	NVA-WS600H	266,41	1584,00


Naaras putkijatkeella - Malli DWB

ND	Tuuma	Materiaali	Tilauuskoodi	Euro	Fim
15	1/2"	Haponkestävä	NVD-WB050H	36,33	216,00
20	3/4"	Haponkestävä	NVD-WB075H	36,33	216,00
25	1"	Haponkestävä	NVD-WB100H	41,37	246,00
32	1 1/4"	Haponkestävä	NVD-WB125H	46,08	274,00
40	1 1/2"	Haponkestävä	NVD-WB150H	60,21	358,00
50	2"	Haponkestävä	NVD-WB200H	69,29	412,00
65	2 1/2"	Haponkestävä	NVD-WB250H	77,37	460,00
80	3"	Haponkestävä	NVD-WB300H	95,87	570,00
100	4"	Haponkestävä	NVD-WB400H	132,87	790,00
150	6"	Haponkestävä	NVD-WB600H	345,12	2052,00


Naaras upotuksella - Malli DWS

ND	Tuuma	Materiaali	Tilauuskoodi	Euro	Fim
15	1/2"	Haponkestävä	NVD-WS050H	36,66	218,00
20	3/4"	Haponkestävä	NVD-WS075H	31,62	188,00
25	1"	Haponkestävä	NVD-WS100H	34,31	204,00
32	1 1/4"	Haponkestävä	NVD-WS125H	48,10	286,00
40	1 1/2"	Haponkestävä	NVD-WS150H	51,80	308,00
50	2"	Haponkestävä	NVD-WS200H	59,20	352,00
65	2 1/2"	Haponkestävä	NVD-WS250H	85,10	506,00
80	3"	Haponkestävä	NVD-WS300H	106,97	636,00
100	4"	Haponkestävä	NVD-WS400H	147,67	878,00
150	6"	Haponkestävä	NVD-WS600H	363,62	2162,00

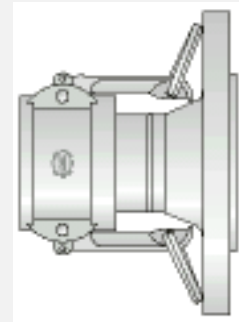


LD = DIN-laippa
LA1 = ANSI 150-laippa
Uros kiintolaipalla - Malli AL

ND	Tuumaa	Materiaali	Laippa	Tilauskoodi	Euro	Fim
15	1/2"	Haponkestävä	DINPN10/16	NVA-LD050H	85,44	508,00
15	1/2"	Haponkestävä	ASA150	NVA-LA1050H	82,41	490,00
20	3/4"	Haponkestävä	DINPN10/16	NVA-LD075H	86,78	516,00
20	3/4"	Haponkestävä	ASA150	NVA-LA1075H	87,79	522,00
25	1"	Haponkestävä	DINPN10/16	NVA-LD100H	96,88	576,00
25	1"	Haponkestävä	ASA150	NVA-LA1100H	101,92	606,00
32	1 1/4"	Haponkestävä	DINPN10/16	NVA-LD125H	130,51	776,00
32	1 1/4"	Haponkestävä	ASA150	NVA-LA1125H	142,62	848,00
40	1 1/2"	Haponkestävä	DINPN10/16	NVA-LD150H	154,73	920,00
40	1 1/2"	Haponkestävä	ASA150	NVA-LA1150H	154,73	920,00
50	2"	Haponkestävä	DINPN10/16	NVA-LD200H	164,15	976,00
50	2"	Haponkestävä	ASA150	NVA-LA1200H	193,42	1150,00
65	2 1/2"	Haponkestävä	DINPN10/16	NVA-LD250H	223,02	1326,00
65	2 1/2"	Haponkestävä	ASA150	NVA-LA1250H	260,69	1550,00
80	3"	Haponkestävä	DINPN10/16	NVA-LD300H	241,52	1436,00
80	3"	Haponkestävä	ASA150	NVA-LA1300H	291,97	1736,00
100	4"	Haponkestävä	DINPN10/16	NVA-LD400H	357,23	2124,00
100	4"	Haponkestävä	ASA150	NVA-LA1400H	422,49	2512,00
150	6"	Haponkestävä	DINPN10/16	NVA-LD600H	751,13	4466,00
150	6"	Haponkestävä	ASA150	NVA-LA1600H	845,65	5028,00


Naaras kiintolaipalla - Malli DL

ND	Tuumaa	Materiaali	Laippa	Tilauskoodi	Euro	Fim
15	1/2"	Haponkestävä	DINPN10/16	NVD-LD050H	94,86	564,00
15	1/2"	Haponkestävä	ASA150	NVD-LA1050H	94,19	560,00
20	3/4"	Haponkestävä	DINPN10/16	NVD-LD075H	95,87	570,00
20	3/4"	Haponkestävä	ASA150	NVD-LA1075H	96,54	574,00
25	1"	Haponkestävä	DINPN10/16	NVD-LD100H	106,63	634,00
25	1"	Haponkestävä	ASA150	NVD-LA1100H	111,68	664,00
32	1 1/4"	Haponkestävä	DINPN10/16	NVD-LD125H	136,57	812,00
32	1 1/4"	Haponkestävä	ASA150	NVD-LA1125H	148,34	882,00
40	1 1/2"	Haponkestävä	DINPN10/16	NVD-LD150H	163,82	974,00
40	1 1/2"	Haponkestävä	ASA150	NVD-LA1150H	163,82	974,00
50	2"	Haponkestävä	DINPN10/16	NVD-LD200H	171,55	1020,00
50	2"	Haponkestävä	ASA150	NVD-LA1200H	200,48	1192,00
65	2 1/2"	Haponkestävä	DINPN10/16	NVD-LD250H	211,24	1256,00
65	2 1/2"	Haponkestävä	ASA150	NVD-LA1250H	260,69	1550,00
80	3"	Haponkestävä	DINPN10/16	NVD-LD300H	241,52	1436,00
80	3"	Haponkestävä	ASA150	NVD-LA1300H	291,97	1736,00
100	4"	Haponkestävä	DINPN10/16	NVD-LD400H	341,76	2032,00
100	4"	Haponkestävä	ASA150	NVD-LA1400H	407,01	2420,00
150	6"	Haponkestävä	DINPN10/16	NVD-LD600H	710,43	4224,00
150	6"	Haponkestävä	ASA150	NVD-LA1600H	803,27	4776,00



Tiiviste umpinaisella teflon-pinnoituksella

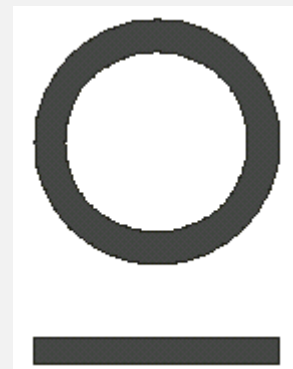
ND	Tuuma	Materiaali	Tilauuskoodi	Euro	Fim
15	1/2"	PTFE-FPM	NVT-050TU	36,66	218,00
20	3/4"	PTFE-FPM	NVT-075TU	37,34	222,00
25	1"	PTFE-FPM	NVT-100TU	38,68	230,00
32	1 1/4"	PTFE-FPM	NVT-125TU	41,04	244,00
40	1 1/2"	PTFE-FPM	NVT-150TU	43,06	256,00
50	2"	PTFE-FPM	NVT-200TU	45,75	272,00
65	2 1/2"	PTFE-FPM	NVT-250TU	50,12	298,00
80	3"	PTFE-FPM	NVT-300TU	57,18	340,00
100	4"	PTFE-FPM	NVT-400TU	68,62	408,00


Tiiviste avonaisella teflon-pinnoituksella

ND	Tuuma	Materiaali	Tilauuskoodi	Euro	Fim
15	1/2"	PTFE+EPDM	NVT-050T	4,37	26,00
20	3/4"	PTFE+EPDM	NVT-075T	4,71	28,00
25	1"	PTFE+EPDM	NVT-100T	5,05	30,00
32	1 1/4"	PTFE+EPDM	NVT-125T	6,05	36,00
40	1 1/2"	PTFE+EPDM	NVT-150T	7,06	42,00
50	2"	PTFE+EPDM	NVT-200T	8,75	52,00
65	2 1/2"	PTFE+EPDM	NVT-250T	11,44	68,00
80	3"	PTFE+EPDM	NVT-300T	12,78	76,00
100	4"	PTFE+EPDM	NVT-400T	43,73	260,00
125	5"	PTFE+EPDM	NVT-500T		
150	6"	PTFE+EPDM	NVT-600T		


Tiiviste, nitrilli

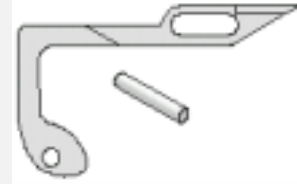
ND	Tuuma	Materiaali	Tilauuskoodi	Euro	Fim
15	1/2"	Nitrilli	NVT-050N	0,34	2,00
20	3/4"	Nitrilli	NVT-075N	0,40	2,40
25	1"	Nitrilli	NVT-100N	0,40	2,40
32	1 1/4"	Nitrilli	NVT-125N	0,47	2,80
40	1 1/2"	Nitrilli	NVT-150N	0,54	3,20
50	2"	Nitrilli	NVT-200N	0,71	4,20
65	2 1/2"	Nitrilli	NVT-250N	1,04	6,20
80	3"	Nitrilli	NVT-300N	1,21	7,20
100	4"	Nitrilli	NVT-400N	1,45	8,60
125	5"	Nitrilli	NVT-500N	1,75	10,40
150	6"	Nitrilli	NVT-600N	3,70	22,00


Tiiviste, viton

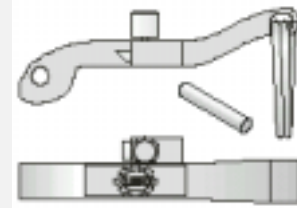
ND	Tuuma	Materiaali	Tilauuskoodi	Euro	Fim
15	1/2"	Viton	NVT-050V	4,04	24,00
20	3/4"	Viton	NVT-075V	4,37	26,00
25	1"	Viton	NVT-100V	5,38	32,00
32	1 1/4"	Viton	NVT-125V	6,73	40,00
40	1 1/2"	Viton	NVT-150V	7,74	46,00
50	2"	Viton	NVT-200V	10,09	60,00
65	2 1/2"	Viton	NVT-250V	15,47	92,00
80	3"	Viton	NVT-300V	16,82	100,00
100	4"	Viton	NVT-400V	23,55	140,00

Kahvat lukolle

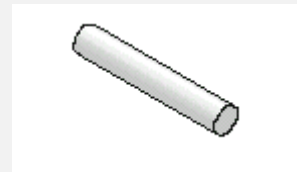
ND	Tuuma	Materiaali	Tilauuskoodi	Euro	Fim
32-65	1 1/4"-2	Haponkestävä	VLHRPR3L	10,09	60,00
80-100	3"-4"	Haponkestävä	VLHRPR4L	15,14	90,00
125	5"	Haponkestävä	VLHRPR5L	€	€
150	6"	Haponkestävä	VLHRPR6L	17,83	106,00


Turvakahva

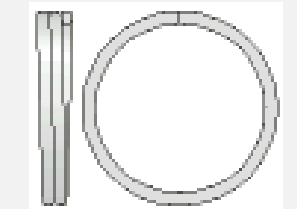
ND	Tuuma	Materiaali	Tilauuskoodi	Euro	Fim
13-20	1/2"-3/4"	Haponkestävä	VLHRPR1S	€	€
25	1"	Haponkestävä	VLHRPR2S	€	€
32-65	1 1/4"-2	Haponkestävä	VLHRPR3S	19,17	114,00
81-100	3"-4"	Haponkestävä	VLHRPR4S	21,53	128,00
125	5"	Haponkestävä	VLHRPR5S	€	€
150	6"	Haponkestävä	VLHRPR6S	€	€


Tappi

ND	Tuuma	Materiaali	Tilauuskoodi	Euro	Fim
13-20	1/2"-3/4"	Haponkestävä	VLDPR1	1,68	10,00
25	1"	Haponkestävä	VLDPR2	1,68	10,00
32-65	1 1/4"-2	Haponkestävä	VLDPR3	2,02	12,00
80-100	3"-4"	Haponkestävä	VLDPR4	2,02	12,00
125	5"	Haponkestävä	VLDPR5	2,69	16,00
150	6"	Haponkestävä	VLDPR6	2,69	16,00

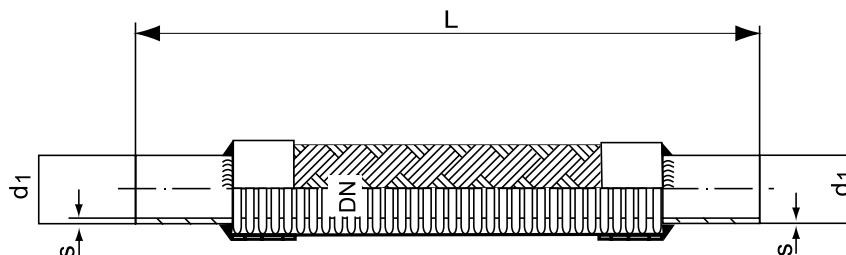

Rengas

ND	Tuuma	Materiaali	Tilauuskoodi	Euro	Fim
13-150	1/2"-6"	Haponkestävä	VLRR	2,02	12,00


Kahva, rengas ja tappi

ND	Tuuma	Materiaali	Tilauuskoodi	Euro	Fim
13-20	1/2"-3/4"	Haponkestävä	VLHRPR1	2,35	14,00
25	1"	Messinki	VLHRPM2	2,35	14,00
25	1"	Haponkestävä	VLHRPR2	2,35	14,00
32-65	1 1/4"-2	Messinki	VLHRPM3	2,69	16,00
32-65	1 1/4"-2	Haponkestävä	VLHRPR3	4,04	24,00
80-100	3"-4"	Messinki	VLHRPM4	3,70	22,00
80-100	3"-4"	Haponkestävä	VLHRPR4	5,72	34,00
125	5"	Messinki	VLHRPM5	17,83	106,00
125	5"	Haponkestävä	VLHRPR5	24,56	146,00
150	6"	Messinki	VLHRPM6	17,83	106,00
150	6"	Haponkestävä	VLHRPR6	24,56	146,00





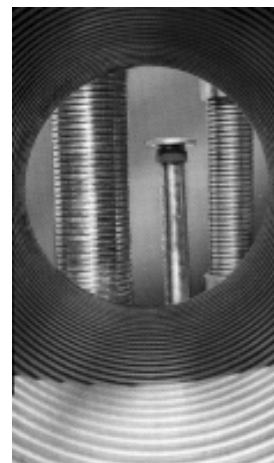
Tuotenumero	Nimelliskoko DN	Putkipään mitat mm Ulko (d1) x Seinämä (s) x Pituus	Kokonaispituus L mm	Hinta ALV 0 % € / kpl	Hinta ALV 0 % mk / kpl
PAKO-025	25	33,7x2,6x50	350	24,22	144,-
PAKO-032	32	42,4x2,6x50	350	28,42	169,-
PAKO-040	40	48,3x2,6x50	350	32,46	193,-
PAKO-050	50	60,3x2,9x50	360	36,66	218,-
PAKO-065L	65	76,1x2,9x25	330	45,24	269,-
PAKO-065	65	76,1x2,9x50	450	50,12	298,-
PAKO-080	80	88,9x3,2x50	500	68,28	406,-
PAKO-100	100	114,3x3,6x50	600	120,09	714,-
PAKO-125	125	139,7x4x50	650	227,56	1353,-
PAKO-150	150	168,3x4,5x50	700	289,28	1720,-

Päiden materiaali teräs ST35, letku ruostumaton AISI 321, punos ruostumaton AISI 304. Käytetään esimerkiksi pakoputkien jousto-osina, lämpöputkistoissa, paineilmaverkoissa...

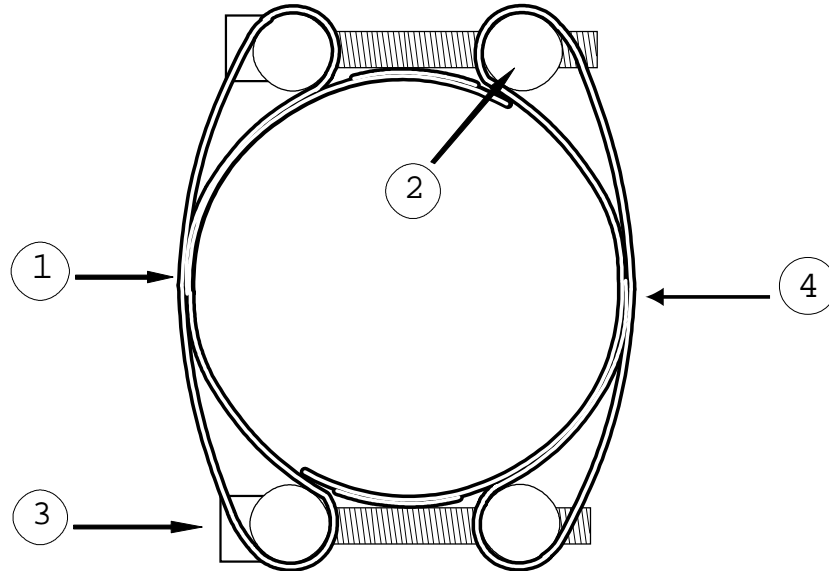
GALVANOIDUSTA TERÄKSESTÄ VALMISTETUT
** suurin käyttölämpötila +450° C*
** pienin taivutussäde 2-2,8xputken halkaisija*
** valmistuspituus 10 m*

Tuotekoodi	Sisämitta	Ulkomitta	Taivutussäde	Paino g/m	Euro	Mk
PLG-025	1"	29 mm	230 mm	700	9,67	57,50
PLG-031	1 1/4"	36 mm	230 mm	900	10,74	63,86
PLG-035	35 mm	40 mm	230 mm	1100	10,95	65,11
PLG-038	1 1/2"	43 mm	245 mm	1200	12,14	72,18
PLG-041	1 5/8"	46 mm	250 mm	1300	13,42	79,79
PLG-045	45 mm	50 mm	260 mm	1500	13,88	82,53
PLG-051	2"	56 mm	280 mm	1600	15,38	91,45
PLG-055	55 mm	60 mm	300 mm	1700	15,44	91,80
PLG-060	60 mm	65 mm	320 mm	1700	16,11	95,79
PLG-063	2 1/2"	68 mm	335 mm	1800	16,50	98,10
PLG-070	70 mm	75 mm	360 mm	2000	17,33	103,04
PLG-076	3"	81 mm	410 mm	2200	18,15	107,91
PLG-080	80 mm	85 mm	430 mm	2300	18,37	109,22
PLG-089	3 1/2"	94 mm	470 mm	2500	19,31	114,81
PLG-102	4"	108 mm	540 mm	2700	21,35	126,94
PLG-110	110 mm	116 mm	610 mm	2800	30,11	179,03
PLG-115	4 1/2"	120 mm	635 mm	2900	30,23	179,74
PLG-120	120 mm	126 mm	660 mm	3000	30,67	182,36
PLG-127	5"	133 mm	680 mm	3200	33,34	198,23
PLG-140	140 mm	146 mm	750 mm	3700	35,93	213,63
PLG-152	6"	158 mm	790 mm	4100	38,59	229,45
PLG-204	8"	208 mm	1200 mm	5600	63,89	379,87

- ◇ pakokaasuille esim. ajoneuvoihin ja työkoneisiin
- ◇ kuiville kuluttaville aineille kuten purunpoistoon, hiekalle jne.
- ◇ kuumalle tuhkalle, kalkille
- ◇ letkut ovat lähes 100 % tiiviitä
- ◇ tiivisteelliset versiot myös nesteille, ei varastotuote
- ◇ käyttökohteisiin, joissa siirrettävään materiaaliin ei saa irrota letkusta vieraita aineita, kuten sokerille, jauhoille, rehulle tai muovin raaka-aineille
- ◇ kumiletkuihin verrattuna erinomainen kulutuksen kesto varsinkin korkeissa lämpötiloissa
- ◇ metallinauhaletkut voidaan liittää esim PA-RI -kiristimillä


RUOSTUMATTOMASTA TERÄKSESTÄ AISI 304 VALMISTETUT
** lämpötilankesto +600° C*
** valmistuspituus 10 m*

PLR-025	1"	29 mm	160 mm	600	21,83	129,80
PLR-031	1 1/4"	35 mm	160 mm	700	18,83	112,00
PLR-035	35 mm	39 mm	165 mm	800	21,86	130,00
PLR-038	1 1/2"	42 mm	180 mm	900	24,55	146,00
PLR-041	1 5/8"	45 mm	190 mm	1000	28,25	168,00
PLR-045	45 mm	49 mm	205 mm	1100	28,58	170,00
PLR-051	2"	55 mm	225 mm	1200	32,28	192,00
PLR-055	55 mm	59 mm	245 mm	1200	34,30	204,00
PLR-060	60 mm	64 mm	290 mm	1300	35,98	214,00
PLR-063	2 1/2"	67 mm	305 mm	1300	37,66	224,00
PLR-070	70 mm	74 mm	330 mm	1500	40,69	242,00
PLR-076	3"	80 mm	350 mm	1600	44,39	264,00
PLR-080	80 mm	84 mm	370 mm	1700	52,12	310,00
PLR-089	3 1/2"	93 mm	415 mm	1800	52,46	312,00
PLR-102	4"	107 mm	490 mm	2000	66,25	394,00
PLR-110	110 mm	115 mm	535 mm	2100	67,93	404,00
PLR-115	4 1/2"	119 mm	560 mm	2200	69,27	412,00
PLR-120	120 mm	125 mm	575 mm	2300	71,96	428,00
PLR-127	5"	132 mm	600 mm	2500	76,34	454,00
PLR-140	140 mm	145 mm	660 mm	2800	84,07	500,00
PLR-152	6"	157 mm	700 mm	3100	91,13	542,00



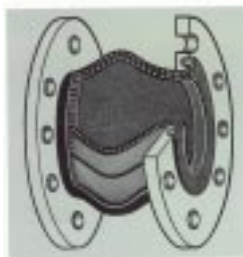
1. Teräspannan kaikki kulmat on pyöristetty letkun ja käsien suojaamiseksi. Molemmat puoliskot on valmistettu yhtenäisestä teräspannasta. Tämä parantaa kiristimen kestävyttä ja takaa mahdollisimman tasaisen kiristysvoiman.
2. Kierreosien tarkka sovitus varmistaa suuren ja helposti säädettävän kiristysvoiman.
3. Teräspanta on muotoiltu siten, että DIN 912 kuusiokolopultit (8.8 sinkattu tai A4 80 haponkestävä) ovat suojassa. Haponkestävät pultit on vahattu kiinnileikkautumisen estämiseksi.
4. Haponkestävät kiristimet on hapotettu pistehitsauksen jälkeen. Näin syntynyt oksidikerros suojaa pistehitsikohtia mahdollisesti syntyvältä rajakorroosiolta.

Kiristimiä on saatavana sekä sinkitystä että haponkestävästä teräksestä.

SMARTWELD LETKUNKIRISTIMET

HPJ-Clamps, vakio-ohjelma R-etuliite, kaikki osat AISI 316. Ei etuliitettä, kaikki osat sinkattuja									
	Tyyppi: 25-1-2			20-1-2			20-1-1		
	Ruuvit: 2 x M8 DIN 912			2 x M6 DIN 912			1 x M6 DIN 912		
	Panta: 25x1 mm			20x1 mm			20x1 mm		
Koko	Kirstysalue	Hinta €		Kirstysalue	Hinta €		Kirstysalue	Hinta €	
		Sinkattu	AISI 316		Sinkattu	AISI 316		Sinkattu	AISI 316
35							30-35	1,92	4,84
38							33-38	1,92	4,91
40							35-40	1,95	4,96
43							38-43	1,98	5,08
45							40-45	1,98	5,08
47							42-47	2,01	5,21
50				43-50	2,70	8,25	45-50	2,01	5,21
55				48-55	2,73	8,37	50-55	2,05	5,33
60				53-60	2,76	8,49	55-60	2,09	5,46
65				58-65	2,79	8,61	60-65	2,12	5,59
70	60-70	4,88	14,28	63-70	2,82	8,73	65-70	2,16	5,71
75	65-75	4,93	14,44	68-75	2,94	8,88	70-75	2,17	5,88
80	70-80	4,99	14,61	73-80	2,97	9,00	75-80	2,20	6,00
85	75-85	5,04	14,77	78-85	3,00	9,12	80-85	2,24	6,13
90	80-90	5,09	14,93	83-90	3,03	9,24	85-90	2,27	6,26
95	85-95	5,13	15,08	88-95	3,09	9,36	90-95	2,31	6,38
100	90-100	5,26	15,32	93-100	3,12	9,48	95-100	2,44	6,54
105	95-105	5,31	15,49	98-105	3,15	9,60	100-105	2,48	6,67
110	100-110	5,37	15,65	103-110	3,18	9,72	105-110	2,52	6,80
115	105-115	5,41	15,81	108-115	3,21	9,84	110-115	2,55	6,93
120	110-120	5,47	15,98	113-120	3,24	9,96	115-120	3,13	7,71
125	115-125	5,52	16,14	118-125	3,29	10,08	120-125	3,17	7,84
130	120-130	5,59	16,32	123-130	3,34	10,23	125-130	3,20	7,97
135	125-135	5,63	16,47	128-135	3,37	10,35			
140	130-140	5,67	16,63	133-140	3,41	10,47			
145	135-145	5,71	16,78	138-145	3,46	10,59			
150	140-150	5,80	16,98	143-150	3,48	10,71			
155	145-155	5,84	17,13	148-155	3,54	10,83			
160	150-160	5,89	17,29	153-160	3,56	10,95			
165	155-165	5,93	17,44	158-165	3,59	11,07			
170	160-170	6,04	17,66	163-170	3,63	11,19			
180	170-180	6,13	17,97	173-180	3,75	11,49			
190	180-190	6,26	18,33	183-190	3,81	11,73			
200	190-200	6,35	18,65						
210	200-210	6,54	19,05						
220	210-220	6,63	19,36						
230	220-230	6,71	19,67						

Tilausesimerkkejä: 25-1-2-70 sinkattu kiristin, panta 25 mm, 2-pulttinen
 R25-1-2-70 haponkestävä kiristin, panta 25 mm, 2-pulttinen
 20-1-1 sinkattu kiristin, panta 20 mm, 1-pulttinen



Rakennepituus: 130 mm

Laipat: ST 37, sinkitty, PN10, DIN 2642

Rakenne: sileä polyamidilla vahvistettu kumi
Maksimi suositeltu käyttöpaine 16 BAR.

Käyttökohteet: Joustava kumipaljetasain, käytetään liikkeen ja värinän tasaukseen lämmityksessä, ilmastoinnissa, laivoissa, säiliöautoissa ja koneissa yleensä.

EPDM - kuuma ja kylmä vesi, miedot kemikaalit
Värikoodi: punainen
Max käyttölämpötila +80°C

Tuotekoodi	Euro/kpl
E-040	62,00
E-050	72,00
E-065	90,00
E-080	112,00
E-100	146,00
E-125	158,00
E-150	223,00
E-200	302,00
E-250	464,00
E-300	618,00

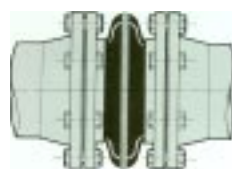
NITRIILI - öljyt ja rasvat
Värikoodi: keltainen
Max käyttölämpötila +90°C

Tuotekoodi	Euro/kpl
N-040	62,00
N-050	72,00
N-065	90,00
N-080	112,00
N-100	146,00
N-125	158,00
N-150	223,00
N-200	302,00
N-250	464,00
N-300	618,00

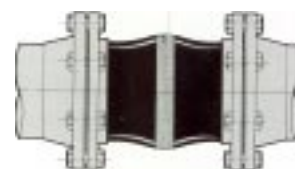
HYPALON - Voimakkaat kemikaalit
Värikoodi: vihreä
Max käyttölämpötila +130°C

Tuotekoodi	Euro/kpl
H-040	69,00
H-050	80,00
H-065	100,00
H-080	125,00
H-100	163,00
H-125	176,00
H-150	248,00
H-200	336,00
H-250	516,00
H-300	687,00

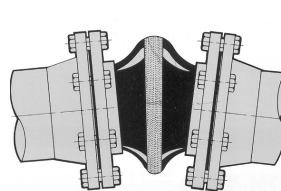
LIIKKEET PITUUS-SUUNTAAN mm	SIVUTTAIS-SUUNTAAN mm	MAKSIMIKULMA ASTETTA	
DN 40	-30/20	20	35
DN 50	-30/20	20	35
DN 65	-30/20	20	30
DN 80	-30/20	20	30
DN 100	-30/20	20	25
DN 125	-30/20	20	25
DN 150	-30/20	20	15
DN 200	-30/20	20	15
DN 250	-30/20	20	10
DN 300	-30/20	20	10



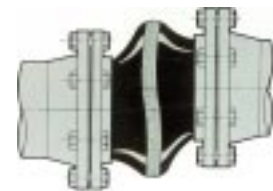
Kasaanpainuminen



Venyminen



Kulmaliike



Sivuttaisiike

Smartweld Oy

Kantelettarentie 7 U
00420 Helsinki
Puh 09-4369 6211
Fax 09-4369 6210
smartweld.oy@saunalahti.fi

Myynti:

Jorma Lampen
040 545 8967
Ari Aspola
040 593 6933

Tuotanto:

Seppäläntie 55
51200 Kangasniemi
Puh 015-433 230
Fax 015-433 250

VALURAUTAISET Kynsiväli 42 mm

Ulkokierre DIN 3481

Tuotekoodi	Kierre BSPT	Euro	Mk
KLUK-04	1/4"	3,97	23,60
KLUK-06	3/8"	3,97	23,60
KLUK-08	1/2"	3,73	22,20
KLUK-12	3/4"	3,50	20,80
KLUK-16	1"	3,97	23,60
KLUK-20	1 1/4"	8,44	50,20

MESSINKISET Kynsiväli 40 mm

Ulkokierre

Tuotekoodi	Kierre BSPT	Euro	Mk
MKLUK-06	3/8"	1,98	11,80
MKLUK-08	1/2"	1,98	11,80
MKLUK-12	3/4"	2,04	12,10
MKLUK-16	1"	2,10	12,50
MKLUK-20	1 1/4"	2,67	15,90
MKLUK-24	1 1/2"	3,11	18,50



Sisäkierre DIN 3482

Tuotekoodi	Kierre BSPT	Euro	Mk
KLSK-04	1/4"	3,50	20,80
KLSK-06	3/8"	3,55	21,10
KLSK-08	1/2"	3,68	21,90
KLSK-12	3/4"	2,99	17,80
KLSK-16	1"	3,50	20,80
KLSK-20	1 1/4"	6,79	40,40

Sisäkierre

Tuotekoodi	Kierre BSPT	Euro	Mk
MKLSK-06	3/8"	1,98	11,80
MKLSK-08	1/2"	1,98	11,80
MKLSK-12	3/4"	2,04	12,10
MKLSK-16	1"	2,10	12,50
MKLSK-20	1 1/4"	2,67	15,90
MKLSK-24	1 1/2"	3,25	19,30



LETKUKARA DIN 3483

Tuotekoodi	Koko mm	Euro	Mk
KLLK-06	10	3,09	18,40
KLLK-08	13	2,86	17,00
KLLK-10	16	3,04	18,10
KLLK-12	20	2,67	15,90
KLLK-16	25	3,31	19,70
KLLK-20	32	4,66	27,70

LETKUKARA

Tuotekoodi	Koko mm	Euro	Mk
MKLLK-06	10	1,97	11,70
MKLLK-08	13	1,98	11,80
MKLLK-10	16	2,10	12,50
MKLLK-12	20	2,20	13,10
MKLLK-16	25	2,67	15,90
MKLLK-20	32	4,19	24,90
MKLLK-24	38	4,56	27,10



SUOJAHATTU DIN 3484

Tuotekoodi	Euro	Mk
KLSH	2,76	16,40

SUOJAHATTU

Tuotekoodi	Euro	Mk
MKLSH	1,90	11,30



TIIVISTE

Tuotekoodi	Euro	Mk
KLT	0,22	1,30

TIIVISTE

Tuotekoodi	Euro	Mk
MKLT	0,34	2,00
MKLT-V	Viton	10,36
		61,60



Smartweld Oy

Kantelettarentie 7 U

00420 Helsinki

Puh 09-4369 6211

Fax 09-4369 6210

smartweld.oy@saunalahti.fi

Myynti:

Jorma Lampen

040 545 8967

Ari Aspola

040 593 6933

Tuotanto:

Seppäläntie 55

51200 Kangasniemi

Puh 015-433 230

Fax 015-433 250



PYRO SUOJAA

KUUMISSA KOHTEISSA

Pyro-suojatuotteet kudotaan tai neulotaan sukaksi, nauhaksi tai matoksi tukevasta lasikuitukankaasta, joka päällystetään punaisella rautaoksidi-silikonikumikerroksella. Rautaoksidi hapettuu korkeissa lämpötiloissa ja muodostaa suojaavan pinnan. Materiaali suojaa letkut, kaapelit ja vaijerit metallin roiskeilta.

Pyro-suojatuotteita käytetään ensisijaisesti terästeollisuuden sulattamoissa, valimoissa ja valokaariuuneissa. Tyypillisiä käyttöalueita ovat myös alumiiniteollisuus, lasitehtaat, kaivokset ja öljynporaustornit.

Pyro-tuotteet kestävät 260 °C:n jatkuvaa kuumuutta, 1090 °C:n kuumuuden 15 - 20 minuuttia ja 1650 °C:n kuumuuden 15 - 30 sekuntia.

Pyro-tuotteet ovat erittäin joustavia. PyroJacket venyy 10 % läpimitaltaan ja on helppo pingottaa tai venyttää liitosten päälle.

Päällyste suojaa kemikaaleilta, öljyiltä ja tulenaroilta nesteiltä. PyroJacket sopii erinomaisesti letkujen tai kaapeleiden niputtamiseen suojaen ne samalla hankaukselta.

PyroJacket - suojausukka

Suojaa metalliroiskeilta ja kestää kovaa kuumuutta ja liekkiä. Ihanteellinen letkujen, kaapeleiden ja putkiston suojaukseen vaativissa kohteissa. Erittäin joustava. Hyvän eristyskykynsä ansiosta mm. höyryä ja raskasta polttoöljyä käsiteltäessä palovamma-riski pienenee. Myös lämmönhukkaa voidaan pienentää Pyro-tuotteilla.



Tuoteno	Sisämitta mm	Paksuus
PJ-4	6,5	4
PJ-5	8,0	4
PJ-6	9,5	4
PJ-7	11,0	4
PJ-8	12,5	4
PJ-10	16,0	4
PJ-12	19,0	4
PJ-14	22,0	4
PJ-16	25,5	4
PJ-18	28,5	4
PJ-20	32,0	4
PJ-22	35,0	4
PJ-24	38,0	4
PJ-26	41,5	4
PJ-28	44,5	4
PJ-32	51,0	4
PJ-36	57,0	4
PJ-40	63,5	4
PJ-44	70,0	4
PJ-48	76,0	4
PJ-52	82,5	4
PJ-56	89,0	4
PJ-60	95,5	4
PJ-64	101,5	4
PJ-72	114,0	4
PJ-80	127,0	4

PyroTape - suojanauha

Samat edut suojaukseen kuin PyroBlanketilla. Voidaan kietoa kaiken kokoisten letkujen tai kaapeleiden ympärille. Ei tartu kiinni. Voidaan asentaa irrottamatta letkuja tai kaapeleita.



Tuoteno	Leveys mm	Paksuus
PT-1	25	4
PT-2	50	4
PT-3	75	4
PT-4	100	4
PT-5	125	4

PyroSil - suojaiteippi

Silikonikumiteippi, tarttuu ainoastaan samantyyppiseen materiaaliin. Käytetään PyroJacketin tai PyroTape lopussa letkun- tai putkenpäihin. Estää tulenarkojen nesteiden valumisen letkun ja PyroJacketin tai PyroTape väliin.



Tuoteno	Leveys mm	Pituus m
PST-16	25	11
PST-24	40	11

PyroBlanket - suojamatto

Korkeita lämpötiloja kestävä kuitu hylkii hitsauskipinöitä ja suojaa kuumuudelta ja tulelta. Riittävän paksuuden ja painon (1085 g/m²) ansiosta sopii sekä hitsaamoihin suojaajetoksi että valimoihin roiskeiden suojausiksi.



Tuoteno	Leveys mm	Pituus m
PB-32-36-2	914	46

SmartWeld

Smartweld Oy
Kantelettarentie 7 U
00420 Helsinki
Puh 09-4369 6211
Fax 09-4369 6210
smartweld Oy@saunalahti.fi
Myynti:
Jorma Lampén 040 545 8967
Ari Aspola 040 593 6933

PyroJacket - suojasukka

Suojaa metalliroiskeilta ja kestää kovaa kuumuutta ja liekkejä. Ihanteellinen letkujen, kaapeleiden ja putkiston suojaukseen vaativissa kohteissa. Erittäin joustava. Hyvän eristyskykynsä ansiosta mm. höyryä ja raskasta polttoöljyä käsiteltäessä palovammariski pienenee. Myös lämmönhukkaa voidaan pienentää Pyro-tuotteilla.



PYROJACKET-SUOJASUKKA

Tuotekoodi	Hinta € / m
PJ-5	12,66
PJ-6	12,83
PJ-7	13,99
PJ-8	14,98
PJ-10	17,11
PJ-12	19,44
PJ-14	22,94
PJ-16	25,08
PJ-18	26,64
PJ-20	28,00
PJ-22	31,10
PJ-24	32,70
PJ-26	35,58
PJ-28	39,66
PJ-32	46,46
PJ-36	54,64
PJ-40	65,52
PJ-44	79,14
PJ-48	95,64
PJ-52	101,09
PJ-56	108,67
PJ-60	144,00
PJ-64	152,40

Muiden PYRO-suojatuotteiden hinnat kysyttäessä.